

# Nabíjecí sloupek - CM 1400

Inovativní řešení pro nabíjení elektrokol a elektrokoloběžek. Tento modulární systém nabízí snadnou montáž a vysokou flexibilitu díky své robustní konstrukci a modernímu designu.

Objednací číslo	EAN	Šířka	Výška	Hloubka
107350003	0726529517194	300 mm	1400 mm	150 mm



Počet nabíjecích míst / Zásuvky	4 / 4x ABL 250V IP 54 TYP: E
Váha	12 kg
Napájecí kabel / Jištění	3x2,5 mm <sup>2</sup> / 16 A Proudový chránilo s vybavovacím proudem ≤30mA typu A
Jmenovité napětí	230 V AC, 50 Hz
Nominální proud	16 A, 1P+N+PE
Strana	Jednostranný
Materiál / Povrchová úprava	Hliník / Nerez / RAL 7016 / RAL 9005
Konstrukce	Smontováno
Stupeň krytí IP / Třída ochrany	44 / I
Typ montáže	K připevnění do země
Teplota okolního vzduchu pro provoz	-15...45 °C



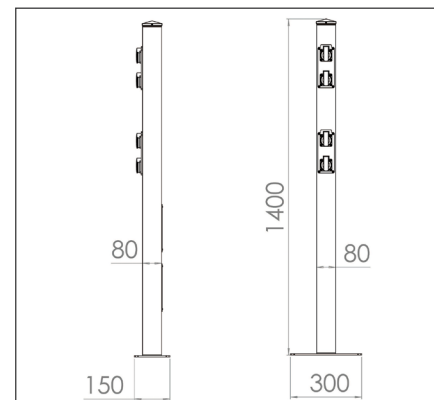
Příslušenství: Závitový koš  
300x150 mm (108000010)



Nabíjecí sloupek CM 1400 je vysoce kvalitní urbanistický prvek, který spolu se stojany na kola z naší nabídky nebo se stojany, které již máte k dispozici, posune vaše město, obec, firmu, penzion nebo hotel do světa plnohodnotné elektromobility. Je ideální volbou pro všechny, kdo chtějí nabídnout svým zákazníkům či návštěvníkům pohodlné a univerzální nabíjení baterií elektrokol a elektrokoloběžek. Sloupek je navržen pro venkovní použití, přičemž je určen především pro instalaci

pod přístřešky, kde je chráněn před přímým deštěm, sněhem a přímým slunečním zářením. Další nespornou výhodou je možnost dodání kotvícího závitového koše, který vám usnadní kompletní montáž a pevné ukotvení. Tento nabíjecí sloupek je určen výhradně k nabíjení elektrokol a elektrokoloběžek, čímž se stává klíčovým prvkem pro podporu elektromobility ve veřejných prostorech, firemních areálech, městských cyklistických zónách nebo u turistických a rekreačních zařízení.

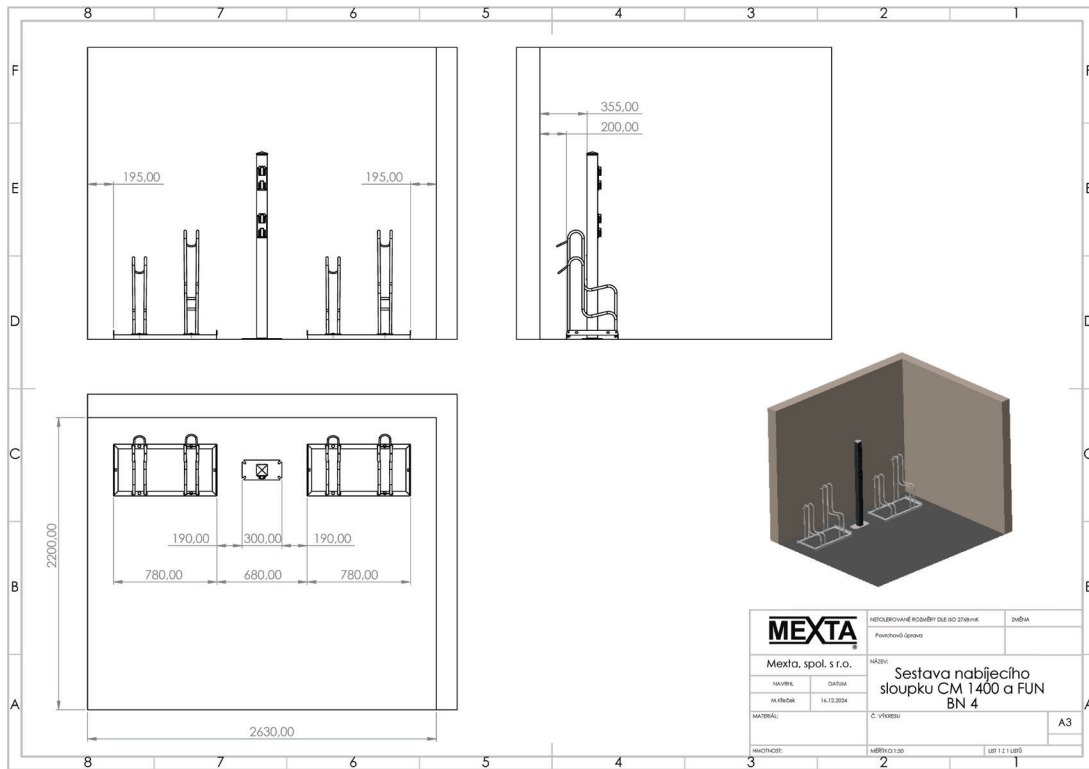
- + Stylový minimalistický design.
- + Bezpečná konstrukce pro dobíjení baterií elektrokol a elektrokoloběžek.
- + Možnost kombinace s již stávajícími parkovacími plochami.
- i Jednoduché připojení k síti!



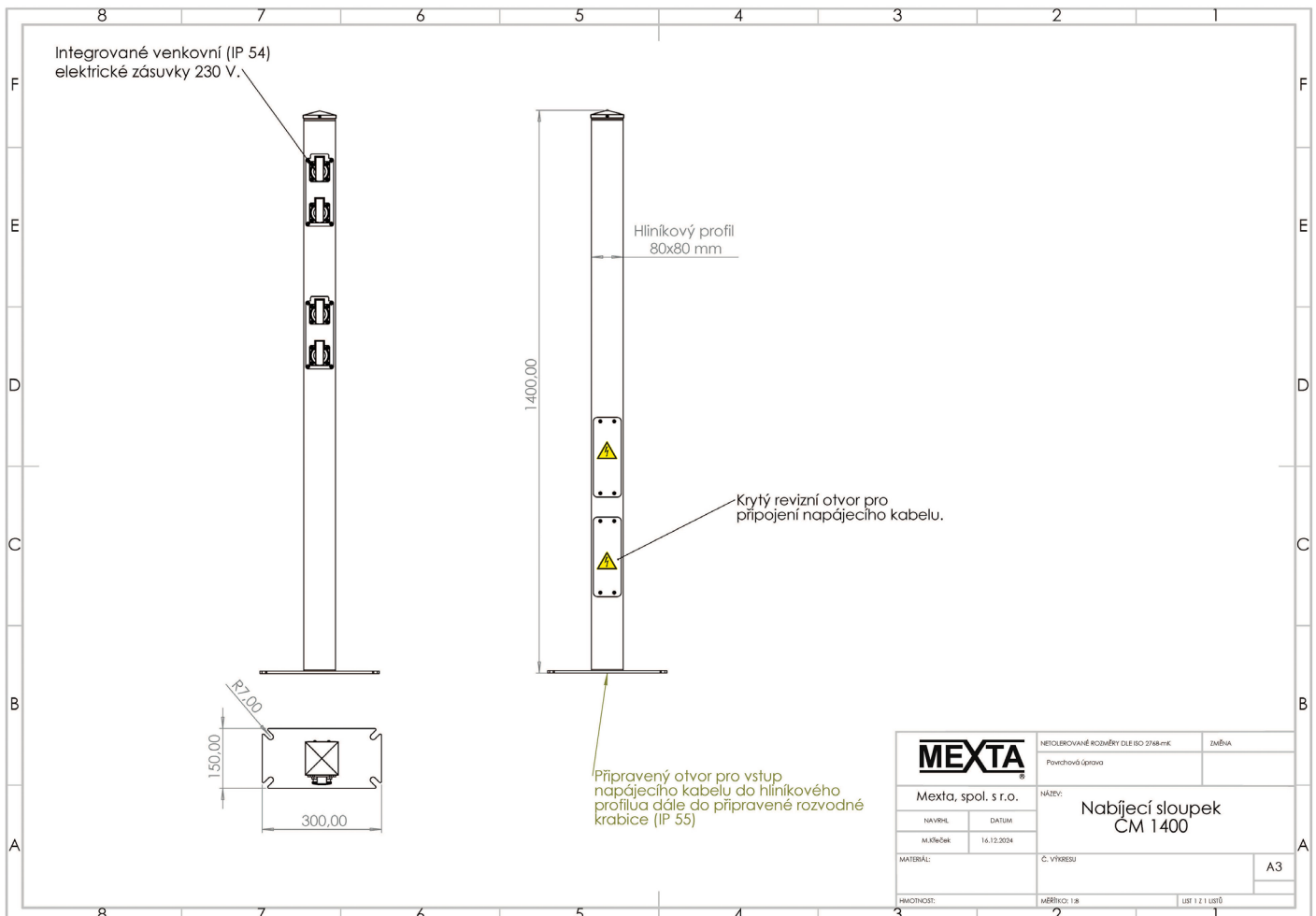
Další informace o našich produktech naleznete na: [www.mexta.cz](http://www.mexta.cz).  
Za úplnost a přesnost údajů a obrázků nelze poskytnout žádnou záruku.

# Nabíjecí sloupek - CM 1400

Nutné požadavky na montáž s kompaktilbilním stojanem na kola FUN BN 4:

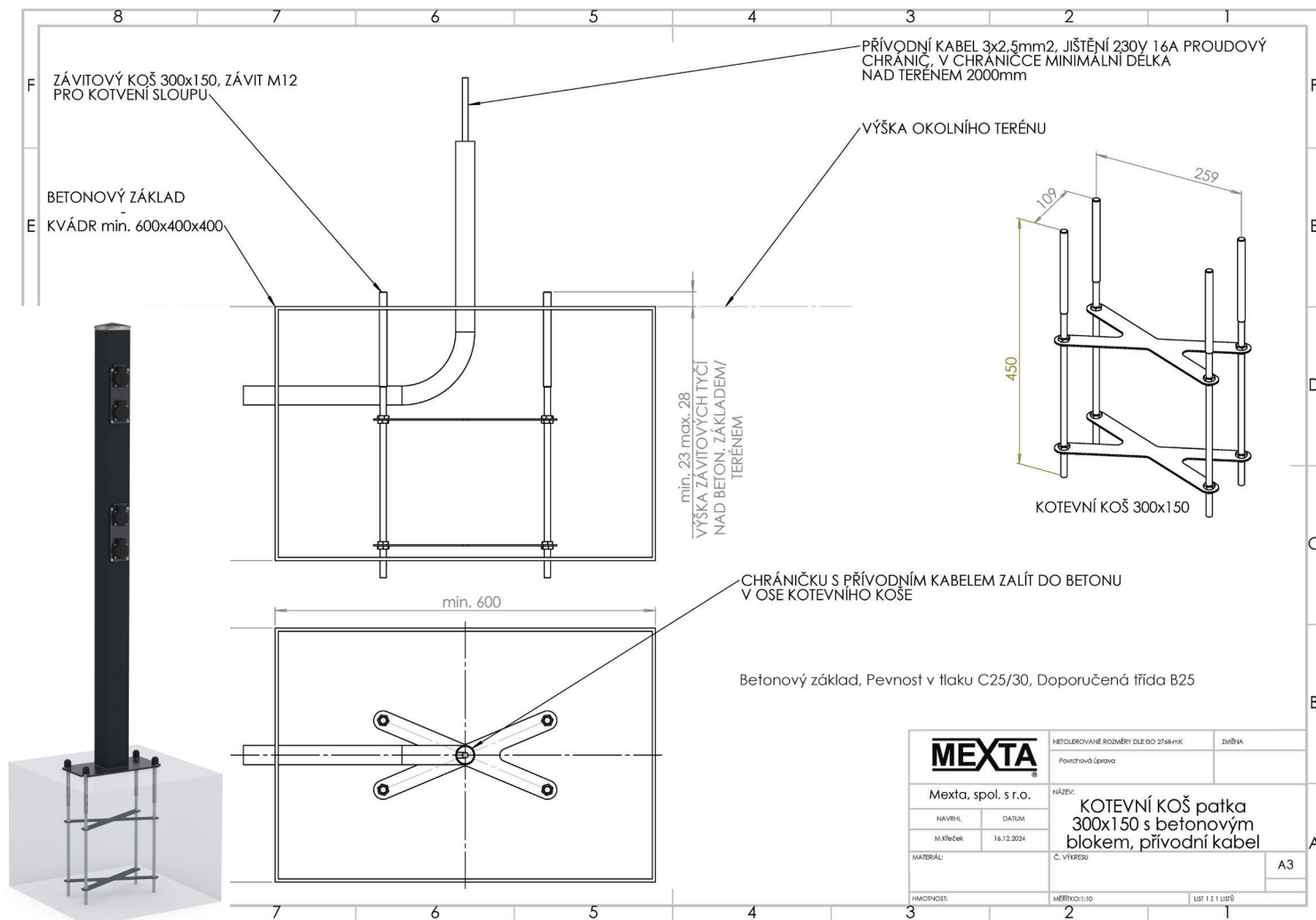


## Rozměry s popisem:



# Nabíjecí sloupek - CM 1400

## Ukotvení nabíjecího sloupku CM 1400:



Aby byl nabíjecí sloupek CM 1400 stabilně a bezpečně instalován, je nezbytné zajistit správné ukotvení do pevného betonového základu. Tento krok je klíčový pro dlouhodobou funkčnost zařízení a jeho ochranu před mechanickými vlivy nebo neúmyslnými pohyby, které mohou ohrozit bezpečnost uživatelů.

1. Příprava betonového základu: Před instalací nabíjecího sloupku je nutné připravit betonový základ o minimálních rozměrech 600x400x400 mm. Tento základ musí být rovný a dostatečně pevný, aby zajistil stabilitu sloupku i při vyšších zatíženích. Základ by měl být zabetonován do zpevněného povrchu, což je nezbytné pro dlouhodobou pevnost.

2. Ukotvení sloupku do základu: Nabíjecí sloupek CM 1400 je vybaven kotvicí patkou o rozměru 300x150 mm. Jako příslušenství je možné zakoupit závitový koš usnadňující montáž.

3. Pro betonový základ nabíjecího sloupku o rozměru 600x400x400 mm je doporučeno použít beton o pevnostní třídě C25/30. Tento beton je vhodný pro běžné venkovní aplikace, kde se očekává vysoká pevnost a odolnost proti

mechanickému namáhání, vlivům počasí a dlouhodobému zatížení.

Pro instalaci sloupku doporučujeme následující parametry betonu:

Pevnost v tlaku: C25/30 (25 MPa po 28 dnech zrání)  
Doporučená třída: B25 pro venkovní aplikace  
Směs: Kvalitní betony s přísadami zajišťujícími odolnost vůči mrazu a vlhkosti, případně s přísadami proti chemickým vlivům v dané lokalitě.

5. Alternativní kotvicí prvky pro nabíjecí sloupek CM 1400: Místo závitového koše pro kotvení nabíjecího sloupku je možné použít 4 ks nerezových svorníkových kotev. Příklad: Fischer FBN II 12/30/126 R A4

6. Doporučení pro umístění: Sloupek by měl být umístěn na suchém, dobře odvodněném místě, které není vystaveno nadměrné vlhkosti nebo riziku mechanického poškození. Ideálním místem pro instalaci je pod přístřeškem nebo na jiném chráněném místě, kde bude zajištěna dlouhá životnost a bezpečnost zařízení.



Příklad obrázku

## Ochrana životního prostředí a recyklace

### Likvidace obalu

Všechny produkty jsou pro přepravu pečlivě baleny do ekologických materiálů. Přispějte tak k ochraně životního prostředí. Snižování množství odpadu a zachování surovin, proto prosím likvidujte obalový materiál pouze v příslušných sběrných místech nebo v domovním odpadu, roztržený podle druhu.

### Likvidace produktu a komponentů

Při výrobě produktu a jeho součástí jsou použity výhradně recyklovatelné materiály. Přispějte k ochraně životního prostředí tím, že zajistíte, aby produkt nebo jeho součásti nebyly likvidovány s běžným domovým odpadem, ale pouze ekologickým způsobem v souladu s platnými regionálními předpisy, např. prostřednictvím autorizovaných specializovaných podniků zabývajících se likvidací a recyklací odpadů nebo např. prostřednictvím komunálních sběrných míst.

### disposizione

Materiale	simbolo	Tipologia prodotto	Abbreviazione	Numerazione	Disposizioni
Polietilene a bassa densità		custodia con cerniera (ZIP pouch)	LDPE	4	Raccolta plastica. Verifica le disposizioni del tuo Comune.
		busta bolla di consegna (delivery note envelope)			
		film estensibile (stretch film)			
Cartone ondulato		Cartone (cardboard box) cuscino di cartone (cardboard cushion)	PAP	20	Raccolta carta. Verifica le disposizioni del tuo Comune.
Stola		di base (staple)	FE	40	Raccolta stola. Verifica le disposizioni del tuo Comune.
polipropilene		nastro adesivo (duct tape)	PP	5	Raccolta plastica. Verifica le disposizioni del tuo Comune.



# Nabíjecí sloupek - CM 1400

Vážený zákazníku,

K nabíjení akumulátorů elektrických kol je obvykle zapotřebí zásuvka s napětím 230 V střídavého proudu, aby bylo možné připojit nabíječku k elektrické síti. Pokud je třeba zaparkovat a nabít více elektrických kol, nabízí Nabíjecí sloupek v kombinaci s Stojany na jízdní kola WSM ideální řešení, aby kola mohla být bezpečně a úhledně zaparkována a bezpečně nabita.

Nabíjecí sloupek nabízí 4 zásuvky pro 4 nabíječky.

Chceme vám umožnit dlouhodobé bezproblémové používání Nabíjecího sloupku, proto vás žádáme, abyste si pečlivě přečetli tyto bezpečnostní a údržbové pokyny, dodržovali je a aktivně předávali obsažené bezpečnostní pokyny dalším uživatelům.

Slouží k zajištění bezpečnosti osob a majetku. Jejich nedodržení může vést k ohrožení osob, životního prostředí a systému parkování a nabíjení jízdních kol nebo jeho součástí, a tím ke ztrátě případných nároků na náhradu škody.

Tyto pokyny spolu s příloženým prohlášením o shodě CE uschovejte.

Konkrétně může nedodržení předpisů vést například k následujícím nebezpečím.

- Porucha jednotlivých komponentů nabíjecího sloupku a Parkovacích systémů pro kola
- Porucha funkce Nabíjecího sloupku a Parkovacích systémů pro kola
- Ohrožení osob nebo sousedních předmětů rozbitím nebo uvolněnými součástmi
- Nebezpečí úrazu elektrickým proudem
- Nebezpečí požáru
- Ohrožení dětí
- Ohrožení chodců
- Ohrožení osob se zdravotním postižením
- Poškození nebo zničení soukromého majetku uživatele

## Bezpečnostní pokyny pro provozovatele

- Bezpečnost provozu Nabíjecího sloupku je zaručena pouze při použití v souladu s určením a v kompletně smontovaném stavu. Přiveďte přívodní kabel podle pokynů přes základnu Nabíjecího sloupku, aby k němu neměli přístup neoprávněné osoby. Postupujte podle pokynů v montážním návodu Nabíjecího sloupku.
- Nabíjecí sloupek by měl být instalován pod přístřeškem nebo na chráněném místě, aby byl chráněn před přímým deštěm a sněhem.
- U nabíjecího sloupku jsou k dispozici 2 možnosti montáže. Obě možnosti vyžadují dostatečně dimenzovaný betonový základ. Nabíjecí sloupek lze přišroubovat pomocí nerezových kotev. Tyto kotvy nejsou součástí dodávky. Dodržujte montážní pokyny pro kotvy týkající se hloubky ukotvení a vzdálenosti od okraje, aby nedošlo k vyražení betonu. Doporučujeme montáž nabíjecího sloupku pomocí volitelně dostupné kotevní klece, která se zalije do betonového základu. Upevnění na dlažbu nebo asfalt není povoleno, protože v tomto případě nelze dosáhnout dostatečné stability. Doporučuje se, aby betonový základ byl mrazuvzdorný. Při vytváření betonového základu je třeba zohlednit prázdnou trubku pro elektrické vedení a zalít ji do betonového základu.
- Nabíjecí sloupek slouží výhradně k nabíjení akumulátorů elektrických kol. Výrobce nenes odpovědnost za nesprávné použití. Bezpečnostní pokyny uvedené v tomto dokumentu musí provozovatel předat uživatelům.
- Při montáži nabíjecího sloupku dbejte na to, abyste nepoškodili elektrické vedení. Poškození izolace kabelů vede k jejich znehodnocení. Musí být vyměněny. Netahat za kabely ani svorky. Ochrana proti vodě je zajištěna pouze tehdy, jsou-li kabelové svorky pevně přišroubovány k připojovacím skříňkám a pevně utaženy kolem kabelu. Neotvírejte kabelové svorky a neuvolňujte kabely. V případě pochybností se obraťte na odborně kvalifikované osoby.
- Nabíjecí sloupek musí být připojen k místní elektrické síti na místě instalace. Na místě instalace je nutné nainstalovat jistič 16 A a proudový chránič typu A s vypínacím proudem  $\leq 30$  mA. Jistič, proudový chránič a přívodní kabel nejsou součástí dodávky.
- Elektrické připojení k místní elektrické síti (včetně elektrického přívodu a pojistek) a první uvedení do provozu smí provádět pouze odborně kvalifikované osoby (elektrikáři).
- Dodržujte maximální zatížení jednotlivých zásuvek. U Nabíjecího sloupku se 4 zásuvkami je maximální zatížení 800 W na zásuvku. Tato informace je pro uživatele viditelná na každé zásuvce pomocí samolepky a musí být dodržována. Přetížení zásuvek a zabudovaných kabelů připojením zařízení s příliš vysokým výkonem vede k přehřátí, zkratu a zničení Nabíjecího sloupku, nebezpečí úrazu elektrickým proudem z odkrytých vnitřních kabelů a možnému požáru (i dodatečně, po odstranění zařízení).
- Díky ochraně proti korozi ve formě pozinkování, použití nerezové oceli a hliníku a případně dodatečného barevného nátěru jsou tyto stojany na jízdní kola vhodné pro použití jak v interiéru, tak v venkovním prostoru.
- Při používání stojanů na jízdní kola je namontujte na dostatečně velkou, rovnou a vodorovnou plochu. Tím zabráníte tomu, aby zaparkované kolo samo odjelo. Zohledněte také parkovací plochu pro kolo a potřebnou dopravní plochu.
- Při používání stojanů na jízdní kola se ujistěte, že jsou pevně připevněny k podkladu, aby se nemohly posunout, převrátit nebo zvednout. V tomto ohledu sami posuďte umístění stojanů na jízdní kola a odhadněte, jaký způsob upevnění je třeba použít. Uvolněné stojany na jízdní kola mohou při používání způsobit zranění osob a škody na majetku. Doporučuje se použít betonové základy a kotevní šrouby pro upevnění stojanu na jízdní kola k základům. V této souvislosti je rovněž třeba vzít v úvahu elektrické vedení a zajistit jej proti dotyku a vytržení.
- Na místě instalace je třeba zajistit, aby Stojan na jízdní kola a Nabíjecí sloupek nebyly přehlédnuty chodci nebo jinými účastníky silničního provozu a nestaly se překážkou, o kterou by bylo možné zakopnout. Zvláštní pozornost je třeba věnovat osobám se zrakovým postižením.
- Při používání stojanů na jízdní kola se doporučuje namontovat na levou a pravou stranu stojanu vhodnou ochrannou konstrukci. Jako příklad takových konstrukcí lze uvést: zábrany nebo opěrné tyče, betonové nebo kamenné prvky nebo zastřešení.
- Pravidelně kontrolujte stav a funkčnost stojanů na jízdní kola a nabíjecích sloupků. Interval kontroly stojanů na jízdní kola a nabíjecích sloupků si stanovte sami, protože jejich stav závisí na umístění, přístupnosti a frekvenci používání. Vzhledem k tomu, že nabíjecí sloupek je vybaven volně přístupnými 230V voltovými zásuvkami, je nezbytné pečlivě zvážit jeho umístění, přístupnost pro osoby, vandalismus, pravidelné nebo trvalé sledování a kontrolu. Za škody na osobách a/nebo majetku odpovídá provozovatel.

# Nabíjecí sloupek - CM 1400

- Prosim, sami posuďte umístění stojanu na jízdní kola z hlediska bezpečnosti (hraje-li si) děti. Stojany na jízdní kola a úrzkary nejsou (detská) hrači zarizeni. I když výrobce při konstrukci svých výrobků dbá na bezpečnost podle technických směrnic a norem, u běžných stojanů na jízdní kola existují místa, kde může při nesprávném použití dojít ke zranění a skřípnutí částí těla. (U (hrajičich si) děti navíc existuje nebezpečí, že částí těla, jako např. hlava nebo ruce/nohy, mohou uvíznout v částech Stojanu na jízdní kola. Rovněž je třeba vzít v úvahu, že zásuvky jsou pro děti dosažitelné a existuje zde zvýšené nebezpečí úrazu elektrickým proudem. Rodiče jsou zodpovědní za své děti. Nenechávejte děti bez dozoru.
- Na nabíjecí sloupek umístěte dobře viditelnou nálepku s vašimi kontaktními údaji, aby uživatelé mohli v případě poškození nebo poruchy okamžitě nahlásit.
- V případě poškození zásuvek nebo jiných (elektrických) součástí Nabíjecího sloupku je nutné zařízení okamžitě odpojit od elektrické sítě. Zařízení smí být znovu uvedeno do provozu až po kontrole a případné opravě kvalifikovaným odborníkem.
- Zásuvky zabudované v Nabíjecím sloupku mají při uzavřeném krytu stupeň ochrany IP54. Číslice 5 v tomto čísle znamená „ochrana proti prachu, žádné škodlivé usazeniny“ a číslice 4 znamená „ochrana proti stříkající vodě ze všech směrů“. Jsou tedy vhodné pro venkovní použití a v nepoškozeném stavu by měly odolat silnému dešti. Nejsou vhodné pro čištění vysokotlakým čističem ani pro ponoření do vody.
- Používání nabíječek a zásuvek za deště, sněhu, mlhy, s vlhkými nebo mokřými rukama, vlhkými nebo mokřými zástrčkami a zásuvkami je zakázáno. Hrozí nebezpečí úrazu elektrickým proudem. **POZOR!** Nebezpečí smrti! Přečtěte si návod k obsluze nabíječky, pokud jde o použití venku! Při celoročním provozu Nabíjecího sloupku se důrazně doporučuje použít vhodnou stříšku, která chrání jak Nabíjecí sloupek, tak jízdní kola a nabíječky.
- V závislosti na typu provozu (soukromý nebo komerční) se doporučuje provést test spuštění jističe FI, který je navíc předepsán zákonem podle DGUV. Zkontrolujte svou osobní situaci. V soukromé sféře se doporučuje provádět test spuštění každých 6 měsíců.
- Zajistěte, aby všechny informace potřebné pro uživatele zůstaly přístupné a aby důležité pokyny na Nabíjecí sloupek byly čitelné. Chybějící pokyny je nutné neprodleně doplnit. Noví uživatelé musí být informováni o správném používání.

## Pokyny pro údržbu pro provozovatele

Trvanlivost Stojanu na jízdní kola po jeho instalaci je do značné míry ovlivněna pravidelnou kontrolou a údržbou Stojanu na jízdní kola. Aby se předešlo rizikům pro osoby, životní prostředí a kola, je třeba dodržovat následující údržbové práce a intervaly.

- Kontrola žárového zinkování. Pokud jsou zjištěny poškození žárového zinkování, důrazně se doporučuje odborná úprava a opravy těchto poškozených míst, aby se zabránilo tvorbě rzi a oslabení ocelové konstrukce. Doporučuje se provádět kontrolu jednou ročně.
- U lakovaných stojanů na jízdní kola a opěrných tyčí zkontrolujte, zda nejsou poškozeny laky. Pokud zjistíte poškození laku, důrazně doporučujeme odbornou opravu a přelakování těchto poškozených míst, aby se zabránilo tvorbě rzi a oslabení ocelové konstrukce. Doporučujeme provádět kontrolu jednou ročně. V případě potřeby lze vhodný lak vyžádat u výrobce.
- Pravidelně, minimálně jednou ročně, kontrolujte pevnost šroubových spojů a upevnění k podlaze.
- Pravidelně, minimálně jednou za měsíc, kontrolujte zásuvky, zda nejsou poškozené, znečištěné nebo zda v nich nejsou cizí předměty.
- Odstraňte nečistoty, špínu a listí z Nabíjecího sloupku a jeho okolí, abyste předešli nebezpečí.

# Nabíjecí sloupek - CM 1400



## Výrobce / distributor

WSM – Walter Solbach Metallbau GmbH  
Průmyslová ulice 20  
51545 Waldbröl  
Německo  
E-mail: info@wsm.eu

## tímto prohlašuje, že následující řady modelů produktů

Nabíjecí sloupek VeloPort  
v nabízených provedeníh,

**splňují příslušné základní požadavky směrnic/nařízení EU, bezpečnostních norem EU a produktových norem EU.**

## Platné předpisy (směrnice EU a nařízení EU):

EU 2023/988 Obecná bezpečnost výrobků  
2014/35/EU Směrnice o nízkém napětí  
2011/65/EU RoHS  
EG/1907/2006 REACH

## Použité (harmonizované) normy:

DIN 79008-1 a DIN 79008-2  
DIN EN ISO 1461  
EN 50525-1 a EN 50525-2-21  
EN 60884-1  
EN ISO 12944

## Řízení kvality:

DIN EN ISO 9001:2015

Waldbröl, 29. ledna 2026

Christoph Solbach  
výkonný ředitel

