

UZAMČENÍ

Kvalitní uzamčení za rám jízdního kola.

MODULÁRNÍ

Jednostranné, oboustranné modely připravené pro spojení do řady.

**UNIVERZÁLNÍ PARKOVÁNÍ**

Opěrný systém pro všechny typy i velikosti jízdních kol a elektrokol.

MODEL FUN 500

UNIVERZÁLNÍ OPĚRNÝ STOJAN NA KOLA

Opěrný stojan na kola FUN 500 je vyroben z pevné ocelové konstrukce sestávající se z kruhových trubek a válcovaných profilů, které jsou chráněny proti korozi žárovým pozinkováním. Díky vysoce funkčním opěrným obloukům s pryžovým návlakem v signální červené barvě poskytuje spolehlivé parkování pro kvalitní jízdní kola všech velikostí. Rozteč mezi koly u jednostranného stojanu činí 500 mm, u oboustranného 540 mm. Modelová řada FUN 500 je vybavena integrovanými ocelovými oky, která zajišťují optimální ochranu proti krádeži. Parkovací systém lze snadno propojit do řady a kdykoliv rozšířit podle potřeby. Dodává se v recyklovatelném balení, včetně šroubů a montážních úhelníků (2 ks) pro ukotvení do pevného podkladu (např. zámková dlažba) a návodu k montáži. Kdykoliv je možné připojit nadstavbovou konstrukci METAFUN 500, která umožňuje dobíjení elektrokol a montáž odkládacích ploch nebo venkovních uzamykatelných boxů.

Robustní konstrukce: Základní rám z L-profilu 35x35 mm a opěrný oblouk z trubky o průměru 32 mm.

Zvýšená rozteč: Pro komfortní parkování rozestup mezi jízdními koly 500 mm.

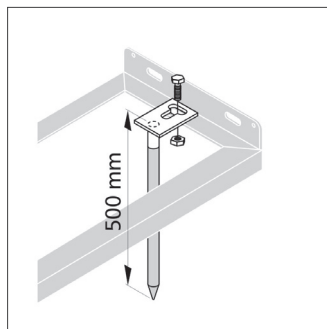
Bezpečné parkování: Masivní opěrný oblouk s pryžovou ochranou a dodatečným ocelovým okem pro uzamčení kola za rám.

Důmyslná konstrukce: Kombinace známého parkování s dodatečným opěrným obloukem s pryžovou ochranou. Robustní prvek pro bezpečné uzamčení.

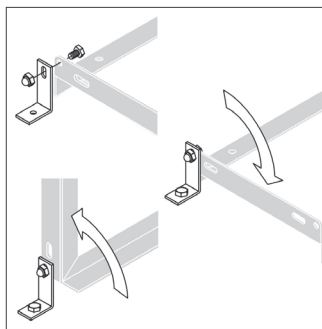
Jednoduché ukotvení: Pomocí setu (2 ks) kotvicích ocelových úhelníků.



Již žádné škrábance na rámu a vidlici díky integrovanému pryžovému návleku.



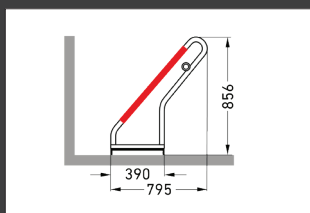
Příslušenství: Kotvící trn (2 ks v balení).
Objednací číslo: 106500002



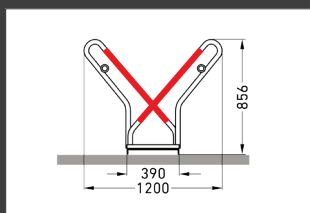
Součást balení: Kotvící úchyt (2 ks v balení).
Objednací číslo: 106500003



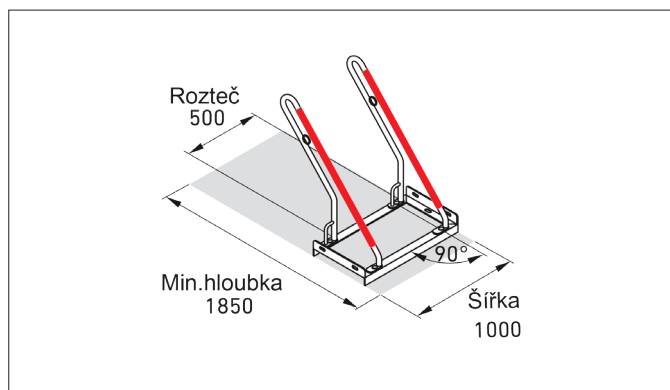
Optimalizovaná ochrana proti krádeži díky možnostem upevnění cyklo-zámku.



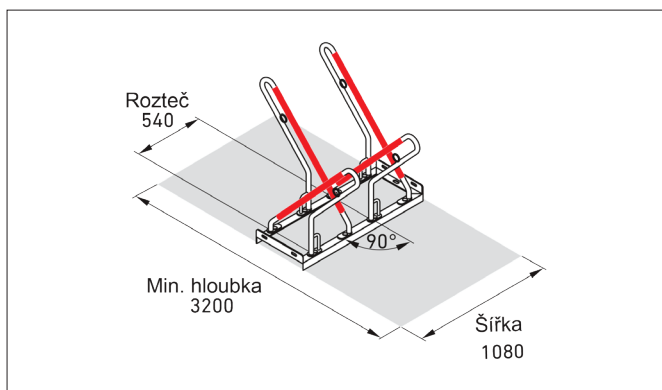
Počet parkovacích míst	2	4	6
Šířka v mm	1000	2000	3000
Rozteč 500 mm, jednostranné provedení	FUN 502	FUN 504	FUN 506
Žárově pozinkováno	Objednací číslo	106000001	106000002
		106000003	106000003



Počet parkovacích míst	4	8	12
Šířka v mm	1080	2160	3240
Rozteč 540 mm, oboustranné provedení	FUN 514	FUN 518	FUN 522
Žárově pozinkováno	Objednací číslo	106000004	106000005
		106000005	106000006



FUN 502



FUN 514