

PŘÍVODNÍ KABEL 3x2,5mm<sup>2</sup> (230V, 16A)  
 -V CHRÁNIČCE KOPOFLEX 40 UV  
 -DÉLKA min. 2000mm  
 -VYVEDENÝ UPROSTŘED BETONOVÉHO BLOKU, KVŮLI PŘIPOJENÍ DO STANICE  
 -V BETONOVÉM BLOKU VEDENÝ KOLMO K POVRCHU, KVŮLI SNÍŽENÍ PRAVDĚPODOBNOTI JEHO NAVRTÁNÍ PŘI KOTVENÍ STANICE

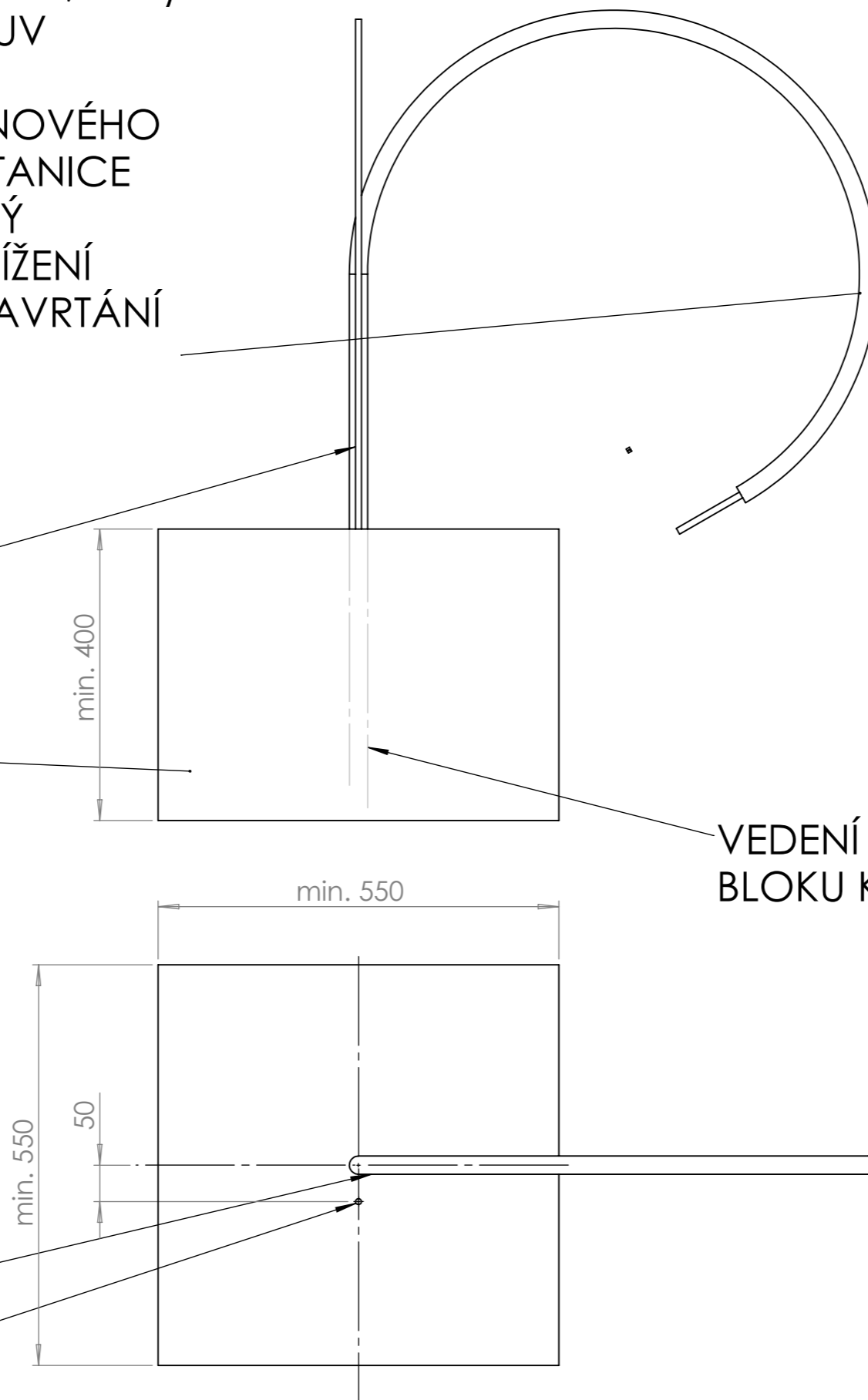
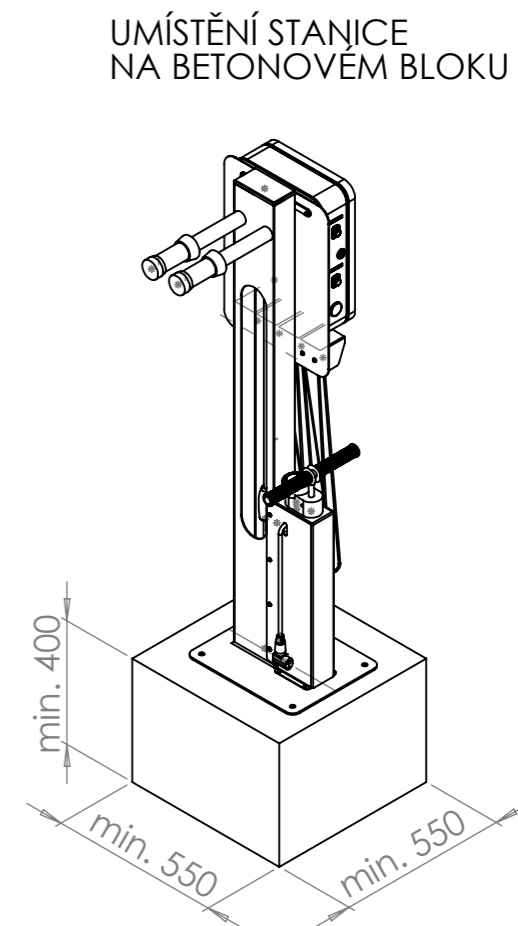
ZEMNÍČÍ DRÁT D8.  
 MINIMÁLNÍ DÉLKA NAD POVRCHEM 1000mm.

BETONOVÝ BLOK POD SERVISNÍ STANICI

VEDENÍ CHRÁNIČKY V BETONOVÉM BLOKU KOLMO K POVRCHU

PŘÍVODNÍ KABEL

ZEMNÍČÍ DRÁT D8



<b>MEXTA</b>		NETOLEROVANÉ ROZMĚRY DLE ISO 2768-mK	ZMĚNA
Mexta, spol. s r.o.		Povrchová úprava	
NAVRHL	DATUM	NÁZEV:	
M.Křeček	19.04.2024	Servisní stanice - základy vč. přívodu zespodu	
MATERIÁL:		Č. VÝKRESU	A3
HMOTNOST:		MĚŘÍTKO:1:20	LIST 1 Z 1 LISTŮ