

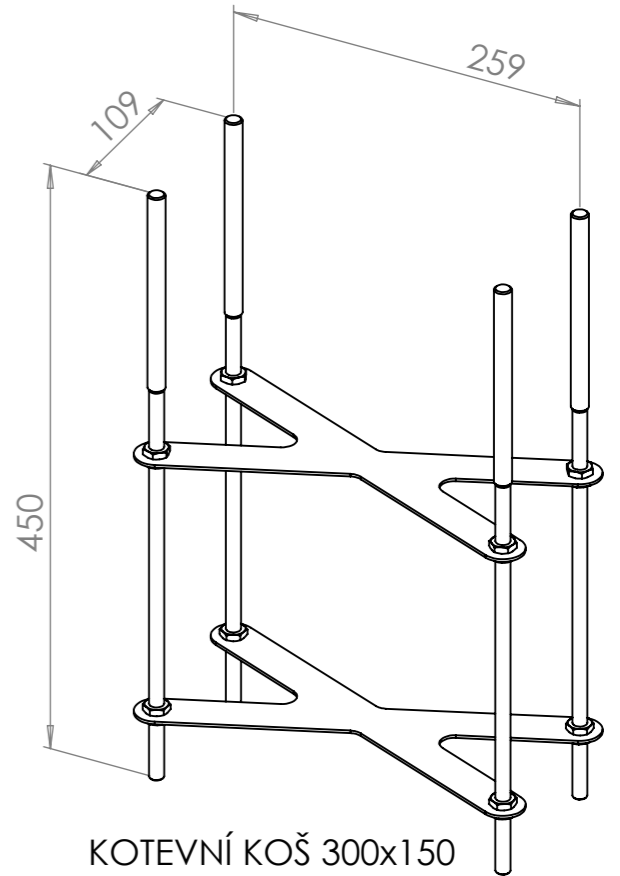
ZÁVITOVÝ KOŠ 300x150, ZÁVIT M12  
PRO KOTVENÍ SLOUPU

BETONOVÝ ZÁKLAD  
KVÁDR min. 600x400x400

PŘÍVODNÍ KABEL 3x2,5mm<sup>2</sup>, JIŠTĚNÍ 230V 16A, V CHRÁNIČCE  
MINIMÁLNÍ DÉLKA NAD TERÉNEM 2000mm

VÝŠKA OKOLNÍHO TERÉNU

min. 23 max. 28  
VÝŠKA ZÁVITOVÝCH TYČÍ  
NAD BETON. ZÁKLADEM/  
TERÉNEM



KOTEVNÍ KOŠ 300x150

CHRÁNIČKU S PŘÍVODNÍM KABELEM ZALÍT DO BETONU  
V OSE KOTEVNÍHO KOŠE

		NETOLEROVANÉ ROZMĚRY DLE ISO 2768-mK	ZMĚNA
		Povrchová úprava	
Mexta, spol. s r.o.		NÁZEV: KOTEVNÍ KOŠ patka 300x150 s betonovým blokem, přívodní kabel	
NAVRHL	DATUM	Č. VÝKRESU	
M.Křeček	21.06.2023		
HMOTNOST:		MĚŘÍTKO:1:10	LIST 1 Z 1 LISTŮ
		A3	