

Nabíjecí modul - METAFUN 502

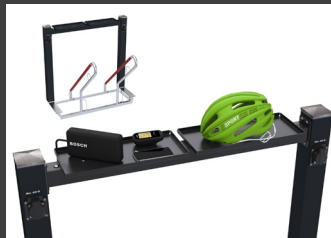
Inovativní řešení pro nabíjení elektrokol a elektrokoloběžek. Tento modulární systém nabízí snadnou montáž a vysokou flexibilitu díky své robustní konstrukci a modernímu designu.

Objednací číslo	EAN	Šířka	Výška	Hloubka
106450001	0788364477705	1088 mm	1046 mm	387 mm



Počet nabíjecích míst / Zásuvky	2 / 2x ABL 250V IP 54 TYP: E
Váha	19 kg
Napájecí kabel / Jištění	3x2,5 mm ² / 16 A <small>Proudový chránič s vybavovacím proudem ≤30mA typu A</small>
Jmenovité napětí	230 V AC, 50 Hz
Nominální proud	16 A, 1P+N+PE
Strana	Jednostranný
Materiál / Povrchová úprava	Hliník / Nerez / RAL 7016 Žárově zinkované adaptéry
Konstrukce	Šroubovaná / k smontování
Stupeň krytí IP / Třída ochrany	44 / I
Typ montáže	K připevnění na stojan na kolo FUN 502 BN / FUN 502
Teplota okolního vzduchu pro provoz	-15...45 °C

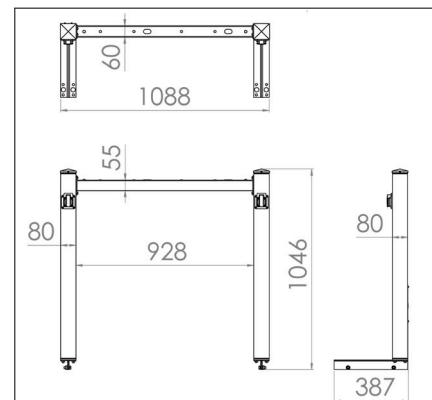
Stojan na kolo FUN 502



METAFUN 502 není jen nabíjecí modul, je to vysoce kvalitní urbanistický prvek, který spolu se stojanem na kola FUN 502 posune vaše město, obec, firmu, penzion nebo hotel do světa plnohodnotné elektromobility. Je ideální volbou pro všechny, kdo chtějí nabídnout svým zákazníkům či návštěvníkům pohodlné a bezpečné parkování a nabíjení jejich elektrokol a elektrokoloběžek. Další nespornou výhodou je možnost montáže

dodatečného příslušenství, jako jsou odkládací plochy nebo venkovní uzamykatelné boxy pro ještě větší bezpečí vašich nabíjecích zdrojů, mobilních telefonů nebo navigací. Spolu s možností uchycení 2místného stojanu pro elektrokoloběžky zajišťuje univerzální využití obou stran nabíjecího modulu. Tento nabíjecí modul je určen výhradně k nabíjení elektrokol a elektrokoloběžek.

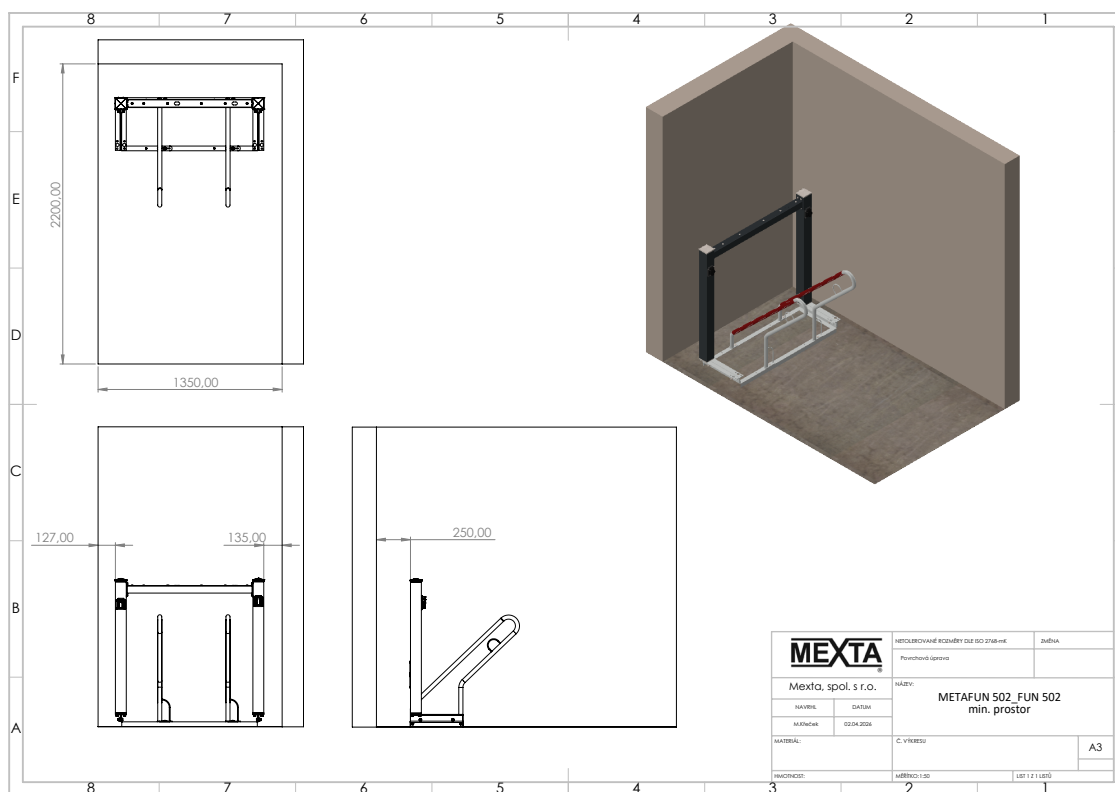
- + **Prémiový urbanistický prvek:** Kombinace s prémiovým stojanem na kola FUN 502 přináší kvalitní a estetické řešení pro nabíjení elektrokol. Je ideální pro různá prostředí – od měst a obcí po firemní areály, hotely, penzióny a kempy.
- + **Univerzální nabíjení:** Integrované venkovní elektrické zásuvky 230 V umožňují univerzální možnost nabíjení baterií.
- + **Snadná a bezpečná montáž:** Díky detailnímu návodu a připraveným konektorům je montáž a připojení rychlé a bezproblémové.
- + **Prémiové materiály:** Práškově lakovaný nerezový plech a hliníkový profil v antracitové barvě (RAL 7016) zaručí dlouhou životnost.
- i **Jednoduché připojení k síti!**



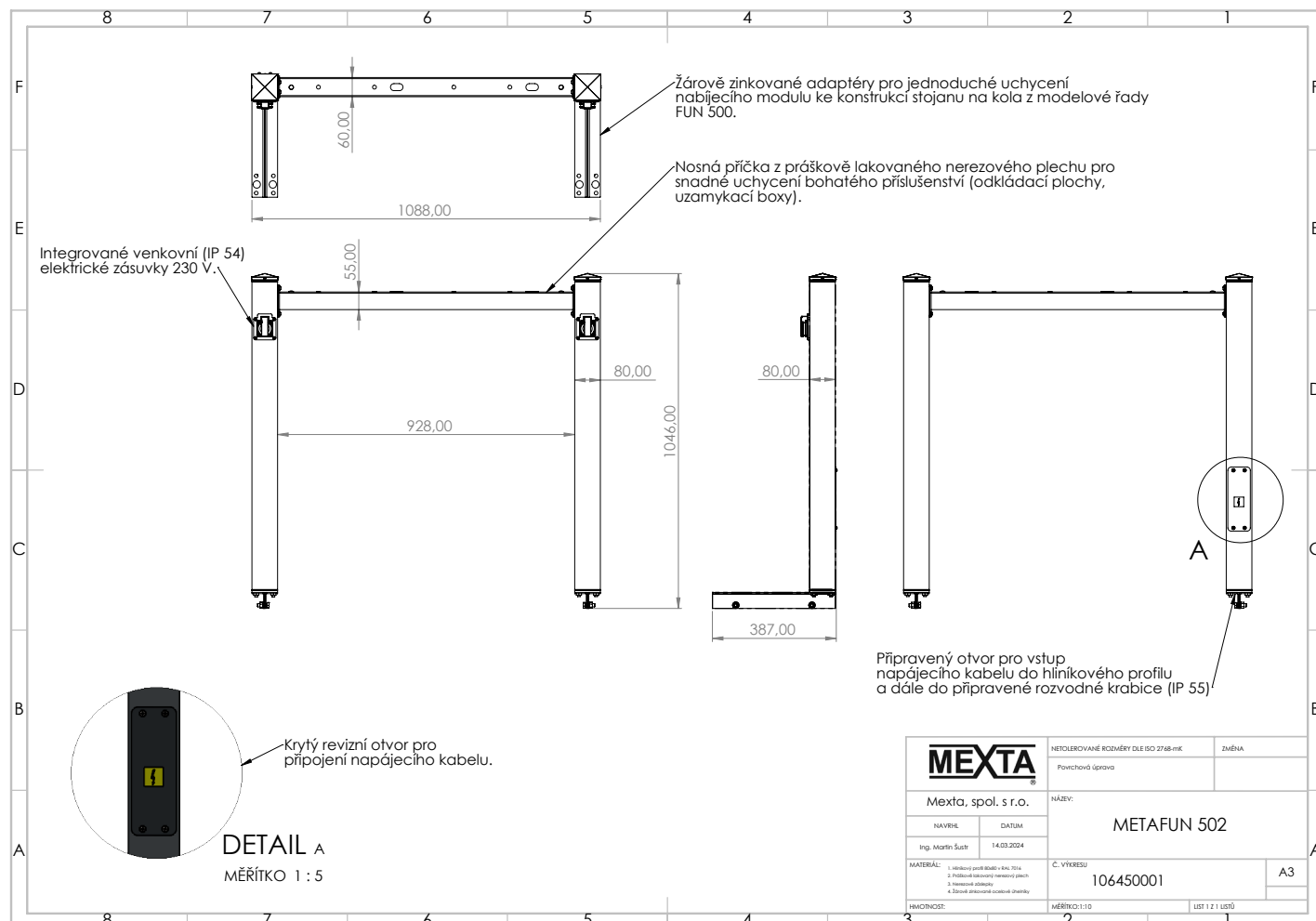
Další informace o našich produktech naleznete na: www.mexta.cz.
Za úplnost a přesnost údajů a obrázků nelze poskytnout žádnou záruku.

Nabíjecí modul - METAFUN 502

Nutné požadavky na montáž s kompaktilbilním stojanem na kola FUN 502:



Rozměry s popisem:



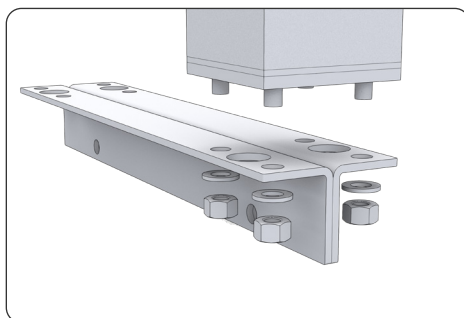
Nabíjecí modul - METAFUN 502

Montáž nabíjecího modulu METAFUN 502:

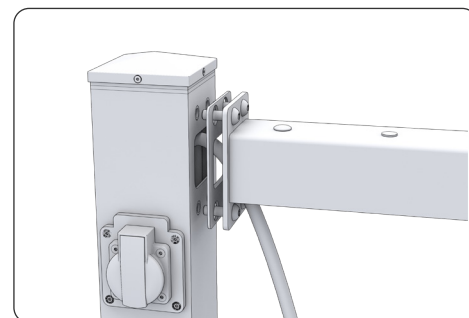
1



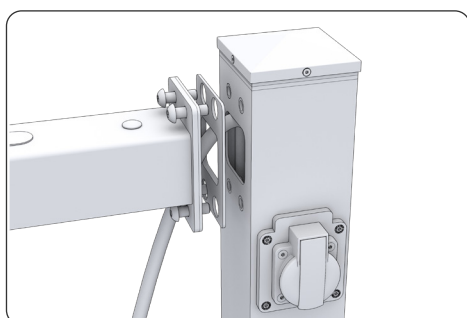
2



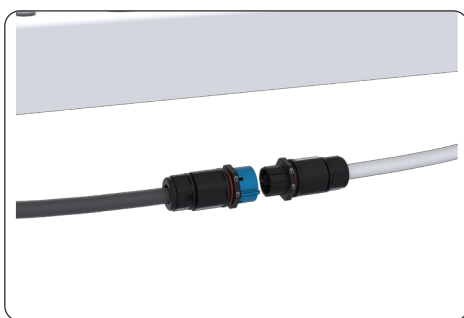
3



4



5



6



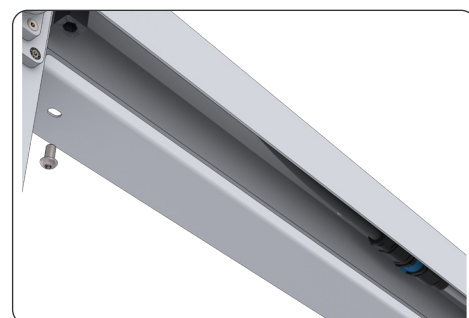
7



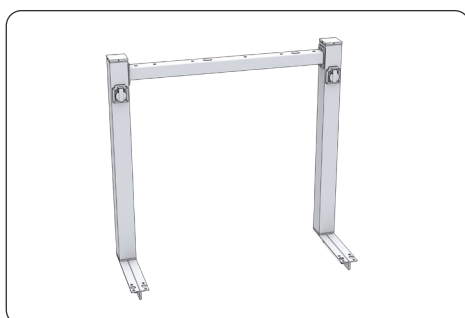
8



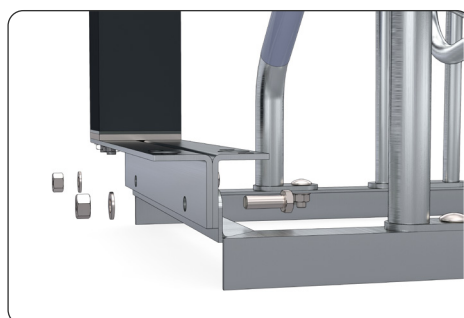
9



10



11



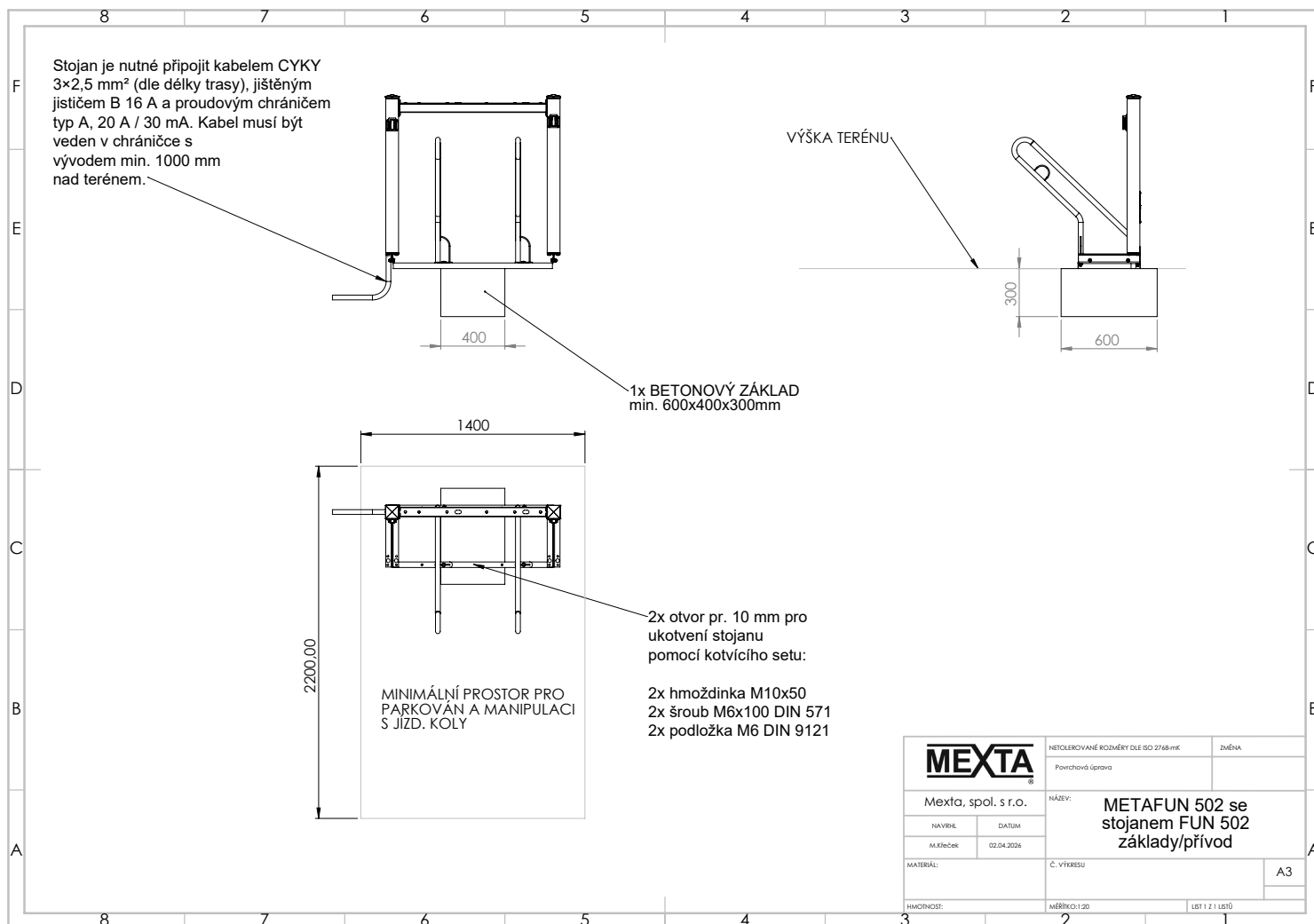
12



Pozice montáže	Produkt	Celkové potřebné množství	Rozměr	DIN	Povrch
1	Šroub	4x	M10x30	DIN 933	zn.
	Podložka	4x	M 10,5	125A	A2
	Matice	4x	M10	934	A2
2	Podložka	8x	M 10,5	125A	A2
	Matice	8x	M10	934	A2
3	Šroub s přírubou	4x	M8x25	ISO 7380 FL	A2
	Plastová podložka	1x	100x70 mm	směr / výstupek do sloupu	
4	Šroub s přírubou	4x	M8x25	ISO 7380 FL	A2
	Plastová podložka	1x	100x70 mm	směr / výstupek do sloupu	
9	Šroub s přírubou	2x	M6x16	ISO 7380 FL	A2

Nabíjecí modul - METAFUN 502

Ukotvení nabíjecího stojanu:



Aby byl nabíjecí stojan stabilně a bezpečně instalován, je nezbytné zajistit správné ukotvení do pevného betonového základu. Tento krok je klíčový pro dlouhodobou funkčnost zařízení a jeho ochranu před mechanickými vlivy nebo neúmyslnými pohyby, které mohou ohrozit bezpečnost uživatelů.

1. Příprava betonového základu: Před instalací nabíjecího stojanu je nutné připravit betonový základ o minimálních rozměrech 600x400x300 mm. Tento základ musí být rovný a dostatečně pevný, aby zajistil stabilitu stojanu i při vyšších zatíženích. Základ by měl být zabetonován do zpevněného povrchu, což je nezbytné pro dlouhodobou pevnost.

2. Ukotvení stojanu do základu: V základním rámečku (uprostřed) nabíjecího stojanu jsou připraveny otvory o pr. 10 mm pro ukotvení pomocí setu kotvícího materiálu (součást dodávky)

1. Hmoždinka M10x50 - 2 ks
2. Podložka M6 DIN 9126 - 2ks
3. Šroub M6x100 DIN 571 - 2ks

3. Pro betonový základ nabíjecího stojanu o rozměru 600x400x300 mm je doporučeno použít beton o pevnostní třídě C25/30. Tento beton je vhodný pro běžné venkovní aplikace, kde se očekává vysoká pevnost a odolnost proti mechanickému namáhání, vlivům počasí a dlouhodobému zatížení.

Pro instalaci doporučujeme následující parametry betonu:

Pevnost v tlaku: C25/30 (25 MPa po 28 dnech zrání)
Doporučená třída: B25 pro venkovní aplikace
Směs: Kvalitní betony s přísadami zajišťujícími odolnost vůči mrazu a vlhkosti, případně s přísadami proti chemickým vlivům v dané lokalitě.

5. Doporučení pro umístění: Stojan by měl být umístěn na suchém, dobře odvodněném místě, které není vystaveno nadměrné vlhkosti nebo riziku mechanického poškození. Ideálním místem pro instalaci je pod přístřeškem nebo na jiném chráněném místě, kde bude zajištěna dlouhá životnost a bezpečnost zařízení.



Příklad obrázku

Ochrana životního prostředí a recyklace

Likvidace obalu

Všechny produkty jsou pro přepravu pečlivě baleny do ekologických materiálů. Přispějte tak k ochraně životního prostředí.

Snižování množství odpadu a zachování surovin, proto prosím likvidujte obalový materiál pouze v příslušných sběrných místech nebo v domovním odpadu, roztríděný podle druhu.

Likvidace produktu a komponentů

Při výrobě produktu a jeho součástí jsou použity výhradně recyklovatelné materiály. Přispějte k ochraně životního prostředí tím, že zajistíte, aby produkt nebo jeho součásti nebyly likvidovány s běžným domovým odpadem, ale pouze ekologickým způsobem v souladu s platnými regionálními předpisy, např. prostřednictvím autorizovaných specializovaných podniků zabývajících se likvidací a recyklací odpadů nebo např. prostřednictvím komunálních sběrných míst.

disposizione

Materiale	simbolo	Tipologia prodotto	Abbreviazione	Numerazione	Disposizioni
Polietilene a bassa densità		custodia con cerniera (ZIP pouch)	LDPE	4	Raccolta plastica. Verifica le disposizioni del tuo Comune.
		busta bolla di consegna (delivery note envelope)			
		film estensibile (stretch film)			
Cartone ondulato		Cartone (cardboard box) cuscino di cartone (cardboard cushion)	PAP	20	Raccolta carta. Verifica le disposizioni del tuo Comune.
Stola		di base (staple)	FE	40	Raccolta stola. Verifica le disposizioni del tuo Comune.
polipropilene		nastro adesivo (duct tape)	PP	5	Raccolta plastica. Verifica le disposizioni del tuo Comune.



Nabíjecí modul VeloGrid 2

Pokyny pro údržbu a bezpečnost

Vážený zákazníku,

K nabíjení akumulátorů elektrických kol je obvykle zapotřebí zásuvka s napětím 230 V střídavého proudu, aby bylo možné připojit nabíječku k elektrické síti. Pokud je třeba zaparkovat a nabít více elektrických kol, nabízí nabíjecí modul v kombinaci s Stojany na jízdní kola WSM ideální řešení, aby mohla být kola bezpečně a úhledně zaparkována a bezpečně nabita.

Nabíjecí modul nabízí 2 zásuvky pro 2 nabíječky.

Kompatibilní stojany na jízdní kola WSM jsou následující modely:

Model 0502 XBF, 2502 XBF, 2602 XBF, 4502 XBF, 4602 XBF, 4702 XBF.

Nabíjecí modul smí být používán výhradně v kombinaci s Stojany na jízdní kola WSM.

Pro volitelné příslušenství, jako jsou například odkládací plochy nebo uzamykatelné venkovní boxy, se obraťte na svého dodavatele.

Chceme vám umožnit dlouhodobé bezproblémové používání nabíjecího modulu, proto vás žádáme, abyste si pečlivě přečetli tyto bezpečnostní a údržbové pokyny, dodržovali je a aktivně předávali obsažené bezpečnostní pokyny dalším uživatelům.

Slouží k zajištění bezpečnosti osob a majetku. Jejich nedodržení může vést k ohrožení osob, životního prostředí a systému parkování a nabíjení jízdních kol nebo jeho součástí, a tím ke ztrátě případných nároků na náhradu škody.

Tyto pokyny spolu s příloženým prohlášením o shodě CE uschovejte.

Konkrétně může nedodržení předpisů vést například k následujícím nebezpečím.

- Porucha jednotlivých komponentů nabíjecího modulu a Parkovacích systémů pro kola
- Porucha funkce nabíjecího modulu a Parkovací systémy pro kola
- Ohrožení osob nebo sousedních předmětů rozbitím nebo uvolněnými součástmi
- Nebezpečí úrazu elektrickým proudem
- Nebezpečí požáru
- Ohrožení dětí
- Ohrožení chodců
- Ohrožení osob se zdravotním postižením
- Poškození nebo zničení soukromého majetku uživatele

Bezpečnostní pokyny pro provozovatele

- Bezpečnost provozu nabíjecího modulu je zaručena pouze při správném použití a v kompletně smontovaném stavu. Zasuňte konektory a spojky zcela do sebe a zajistěte je proti neúmyslnému vytažení. Veškeré kabely vedte podle pokynů uvnitř nabíjecího modulu, aby k nim neměli přístup neoprávněné osoby. Dodržujte pokyny uvedené v montážních návodech k nabíjecímu modulu a Stojanu na jízdní kola.
- Nabíjecí modul by měl být instalován pod přístřeškem nebo na chráněném místě, aby byl chráněn před přímým deštěm a sněhem.
- Nabíjecí modul slouží výhradně k nabíjení akumulátorů elektrických kol. Výrobce nenese odpovědnost za nesprávné použití. Bezpečnostní pokyny uvedené v tomto dokumentu musí provozovatel předat uživatelům.
- Při montáži nabíjecího modulu dbejte na to, abyste nepoškodili žádné elektrické vedení. Poškození izolace kabelů vede k jejich znehodnocení. Musí být vyměněny. Netahat za kabely ani konektory. Ochrana proti vodě je zajištěna pouze tehdy, pokud je kabelová průchodka konektoru pevně uchycena kolem kabelu. Neotvírejte konektory ani spojky a neuvolňujte kabely. Zástrčky a spojky jsou mechanicky kódované a předem konfekcionované. V případě pochybností se obraťte na odborně kvalifikované osoby.
- Nabíjecí modul musí být připojen k místní elektrické síti na místě instalace. Na místě instalace je nutné nainstalovat jistič 16 A a proudový chránič typu A s vypínacím proudem ≤ 30 mA. Jistič, proudový chránič a přívodní kabel nejsou součástí dodávky.
- Elektrické připojení k místní elektrické síti (včetně elektrického přívodu a pojistek) a první uvedení do provozu smí provádět pouze odborně kvalifikované osoby (elektrikáři).
- Dodržujte maximální zatížení jednotlivých zásuvek. U nabíjecího modulu pro 2 moduly XBF je maximální zatížení 1750 W na zásuvku. Tato informace je pro uživatele viditelná na každé zásuvce pomocí samolepky a musí být dodržována. Přetížení zásuvek a zabudovaných kabelů připojením zařízení s příliš vysokým výkonem vede k přehřátí, zkratu a zničení nabíjecího modulu, nebezpečí úrazu elektrickým proudem z odhalených vnitřních kabelů a možnému požáru (i dodatečně, po odstranění zařízení).
- Díky ochraně proti korozi díky použití nerezové oceli, hliníku a pozinkování a dodatečnému barevnému nátěru jsou tyto stojany na jízdní kola vhodné pro použití jak v interiéru, tak v venkovním prostoru.
- Stojan na jízdní kola namontujte na dostatečně velkou, rovnou a vodorovnou plochu. Tím zabráníte tomu, aby zaparkované kolo samo odjelo. Zohledněte také nastavitelnou hloubku kola a potřebný prostor pro pohyb.
- Ujistěte se, že je Stojan na jízdní kola pevně připevněn k podkladu, aby se nemohl posunout, převrátit nebo zvednout. V tomto ohledu sami posuďte umístění Stojanu na jízdní kola a odhadněte, jaký způsob upevnění je třeba použít. Uvolněné stojany na jízdní kola mohou při používání způsobit zranění osob a škody na majetku. Doporučuje se použít betonové základy a kotvení šrouby pro upevnění stojanu na jízdní kola k základům. V této souvislosti je rovněž třeba vzít v úvahu elektrické vedení a zajistit jej proti dotyku a vytažení.
- Na místě instalace je třeba zajistit, aby Stojan na jízdní kola nebyl přehlédnut chodci nebo jinými účastníky silničního provozu a nestal se tak překážkou, o kterou by mohli zakopnout. Zvláštní pozornost je třeba věnovat osobám se zrakovým postižením.
- U modelových řad 0500 XBF, 2500 XBF, 2600 XBF, 4500 XBF, 4600 XBF, 4700 XBF se doporučuje namontovat na levou a pravou stranu základního rámu vhodnou ochrannou konstrukci. Jako příklad prvků lze uvést: zábrany nebo opěrné tyče, betonové nebo kamenné prvky nebo zastřešení.
- Pravidelně kontrolujte stav a funkčnost stojanů na jízdní kola a nabíjecího modulu. Interval kontroly stojanů na jízdní kola si stanovte sami, protože jejich stav závisí na umístění, přístupnosti a frekvenci používání. Vzhledem k tomu, že nabíjecí modul je vybaven volně přístupnými 230V zásuvkami, je nezbytné pečlivě zvážít

umístění, přístupnost pro osoby, vandalismus, pravidelné nebo trvalé sledování a kontrolu. Provozovatel odpovídá za škody na osobách a/nebo majetku.

- U stojanů na jízdní kola a nabíjecích modulů, které se skládají z více komponentů, pravidelně kontrolujte pevnost šroubových spojů.
- Pro ochranu chodců, uživatelů a jízdních kol je nutné poškozené součásti Stojanů na jízdní kola odstranit nebo vyměnit. Vhodné (náhradní) díly lze objednat dodatečně. obraťte se v tomto případě na výrobce.
- Prosím, sami posuďte umístění stojanů na jízdní kola z hlediska bezpečnosti (hrajících si) dětí. Stojany na jízdní kola a držáky nejsou (dětská) hrací zařízení. I když výrobce při konstrukci svých výrobků dbá na bezpečnost podle technických směrnic a norem, u běžných stojanů na jízdní kola existují místa, kde může při nesprávném použití dojít ke zranění a skřípnutí částí těla. (U (hrajících si) dětí navíc existuje nebezpečí, že částí těla, jako např. hlava nebo ruce/nohy, mohou uvíznout v částech Stojanu na jízdní kola. Rovněž je třeba vzít v úvahu, že zásuvky jsou pro děti dosažitelné a existuje zde zvýšené nebezpečí úrazu elektrickým proudem. Rodiče jsou zodpovědní za své děti. Nenechávejte děti bez dozoru.
- Na nabíjecí modul nalepte dobře viditelnou nálepkou s vašimi kontaktními údaji, aby uživatelé mohli v případě poškození okamžitě nahlásit závadu.
- V případě poškození zásuvek nebo jiných (elektrických) součástí nabíjecího modulu je nutné zařízení okamžitě odpojit od elektrické sítě. Zařízení smí být znovu uvedeno do provozu až po kontrole a případné opravě kvalifikovaným odborníkem.
- Zásuvky zabudované v nabíjecím modulu mají při uzavřeném víku stupeň ochrany IP54. Číslice 5 v tomto čísle znamená „ochrana proti prachu, žádné škodlivé usazeniny“ a číslice 4 znamená „ochrana proti stříkající vodě ze všech směrů“. Jsou tedy vhodné pro venkovní použití a v nepoškozeném stavu by měly odolat silnému dešti. Nejsou vhodné pro čištění vysokotlakým čističem ani pro ponoření do vody.
- Používání nabíječek a zásuvek za deště, sněhu, mlhy, s vlhkými nebo mokřými rukama, vlhkými nebo mokřými zástrčkami a zásuvkami je zakázáno. Hrozí nebezpečí úrazu elektrickým proudem. POZOR! Nebezpečí smrti! Přečtěte si návod k obsluze nabíječky, pokud jde o použití venku! Při celoročním provozu nabíjecího modulu se důrazně doporučuje použít vhodnou stříšku, která chrání jak nabíjecí modul, tak jízdní kola a nabíječky.
- V závislosti na typu provozu (soukromý nebo komerční) se doporučuje provést test spuštění jističe FI, který je navíc předepsán zákonem podle DGUV. Zkontrolujte svou osobní situaci. V soukromé sféře se doporučuje provádět test spuštění každých 6 měsíců.
- Zajistěte, aby všechny informace potřebné pro uživatele zůstaly přístupné a aby důležité pokyny k nabíjecímu modulu byly k dispozici a čitelné. Chybějící pokyny je nutné neprodleně doplnit. Noví uživatelé musí být informováni o správném používání.

Pokyny pro údržbu pro provozovatele

Trvanlivost stojanu na jízdní kola po jeho instalaci je do značné míry ovlivněna pravidelnou kontrolou a údržbou stojanu. Aby se předešlo rizikům pro osoby, životní prostředí a kola, je třeba dodržovat následující údržbové práce a intervaly.

- Kontrola žárového zinkování. Pokud jsou zjištěny poškození žárového zinkování, důrazně se doporučuje odborná úprava a opravy těchto poškozených míst, aby se zabránilo tvorbě rzi a oslabení ocelové konstrukce. Doporučuje se provádět kontrolu jednou ročně.
- U lakovaných stojanů na jízdní kola a opěrných tyčí zkontrolujte, zda nejsou poškozeny laky. Pokud zjistíte poškození laku, důrazně doporučujeme odbornou opravu a přelakování těchto poškozených míst, aby se zabránilo tvorbě rzi a oslabení ocelové konstrukce. Doporučujeme provádět kontrolu jednou ročně. V případě potřeby lze vhodný lak vyžádat u výrobce.
- Pravidelně, minimálně jednou ročně, kontrolujte pevnost šroubových spojů a upevnění k podlaze.
- Pravidelně, minimálně jednou za měsíc, kontrolujte zásuvky, zda nejsou poškozené, znečištěné nebo zda v nich nejsou cizí předměty.
- Odstraňte nečistoty, špínu a listí z nabíjecího modulu a jeho okolí, abyste předešli nebezpečí.

Nabíjecí modul - METAFUN 502

Nabíjecí modul VeloGrid 2

Prohlášení o shodě ES

Výrobce / distributor

WSM – Walter Solbach Metallbau GmbH
Průmyslová ulice 20
51545 Waldbröl
Německo
E-mail: info@wsm.eu

tímto prohlašuje, že následující řady modelů produktů

Nabíjecí modul VeloGrid 2
Nabíjecí modul VeloGrid 4
Nabíjecí modul VeloGrid 6
v nabízených provedeních,

splňují příslušné základní požadavky směrnic/nařízení EU, bezpečnostních norem EU a produktových norem EU.

Platné předpisy (směrnice EU a nařízení EU):

EU 2023/988 Obecná bezpečnost výrobků
2014/35/EU Směrnice o nízkém napětí
2011/65/EU RoHS
EG/1907/2006 REACH

Použité (harmonizované) normy:

DIN 79008-1 a DIN 79008-2
DIN EN 10056-1
DIN EN ISO 1461
EN 50525-1 a EN 50525-2-21
EN 60884-1
EN ISO 12944

Řízení kvality:

DIN EN ISO 9001:2015

Waldbröl, 29. ledna 2026



Christoph Solbach
výkonný ředitel



Verze 06.03.26