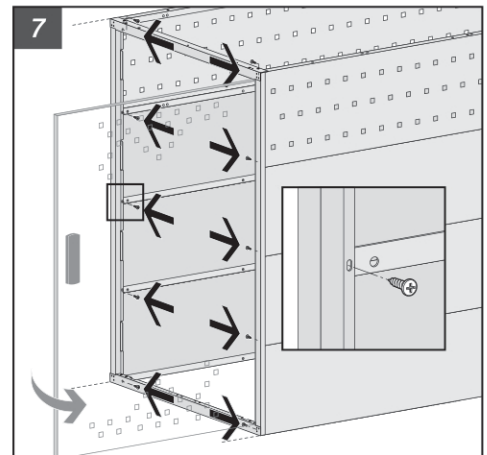
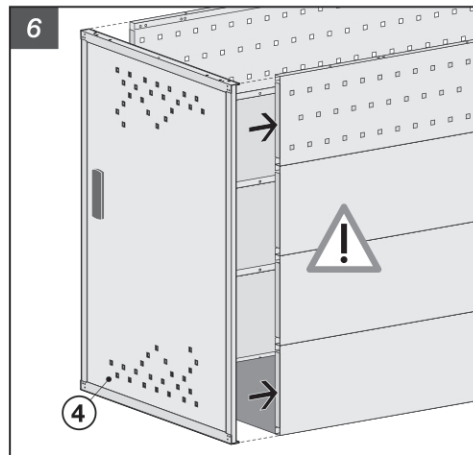
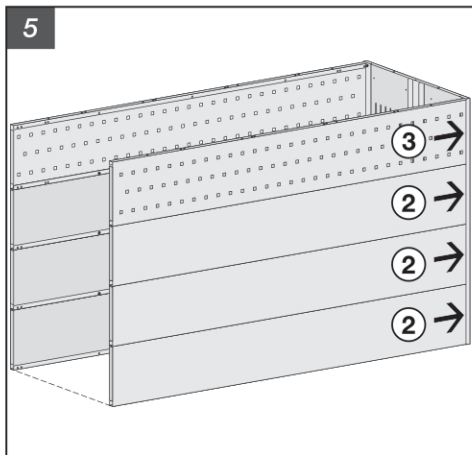
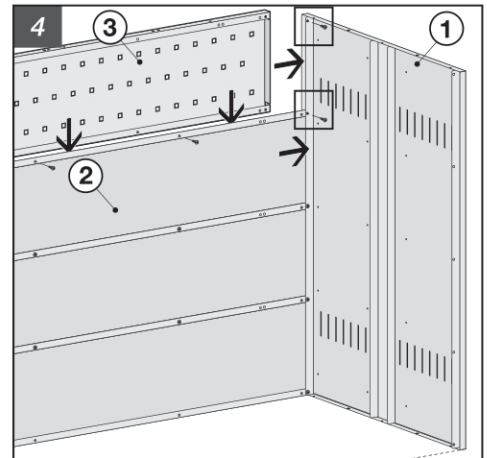
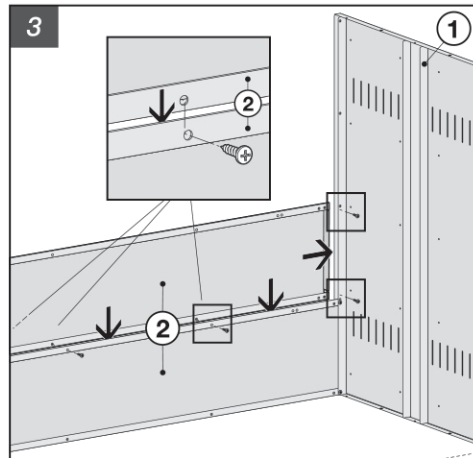
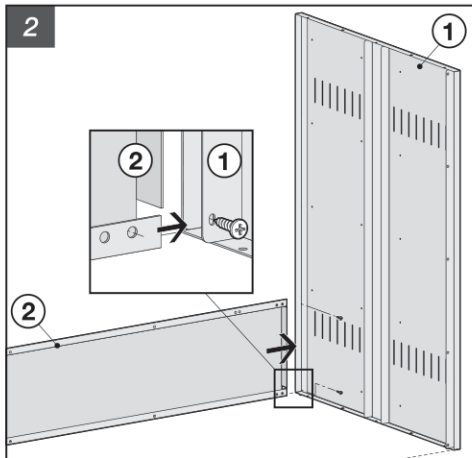
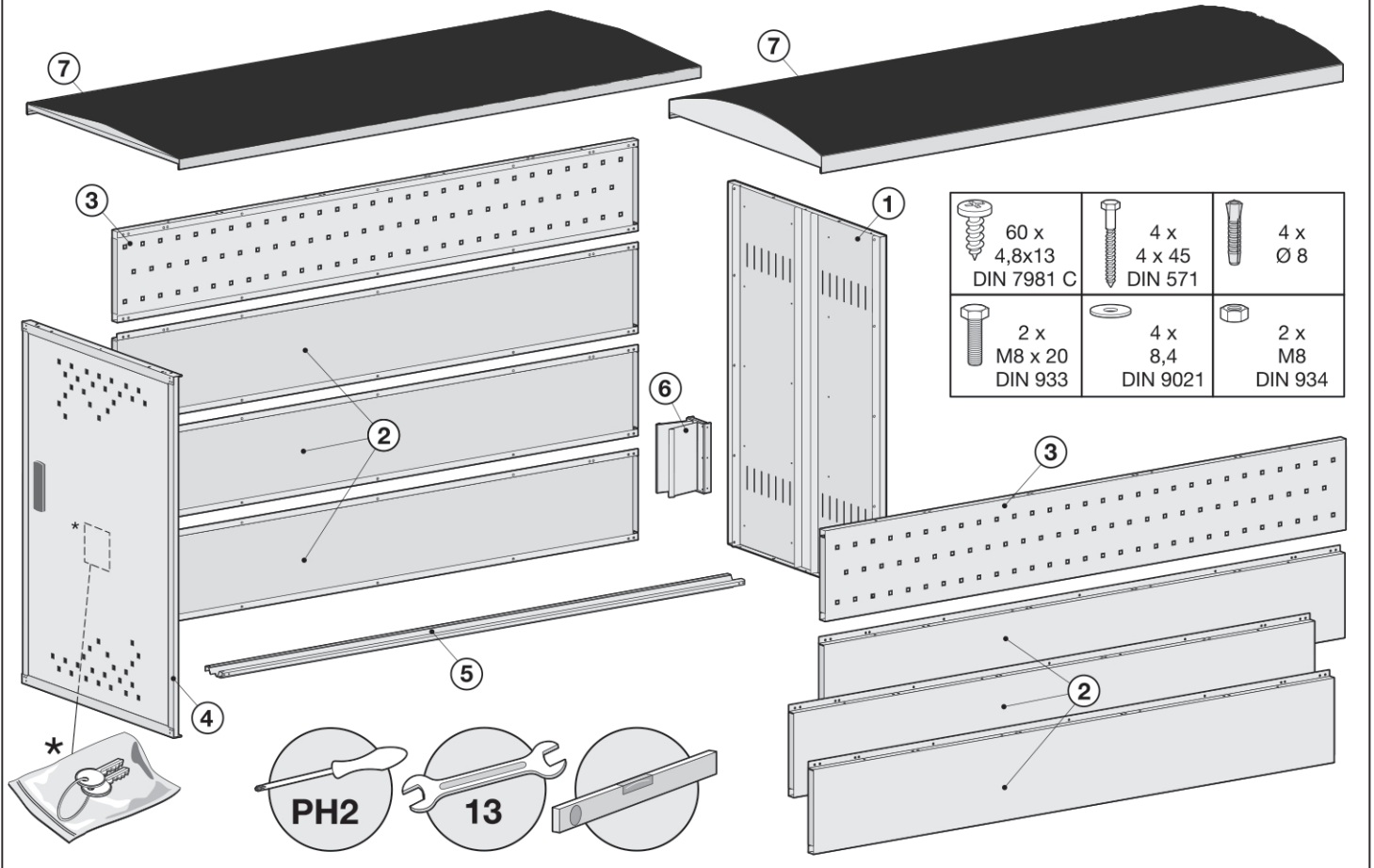


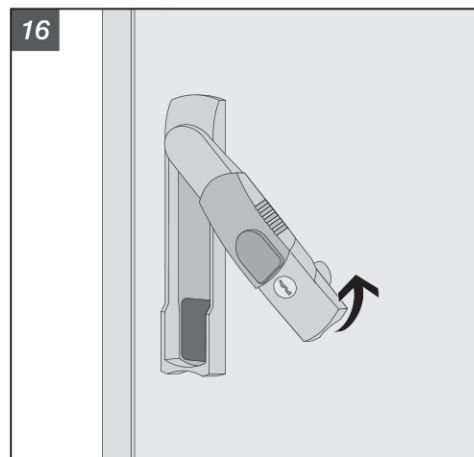
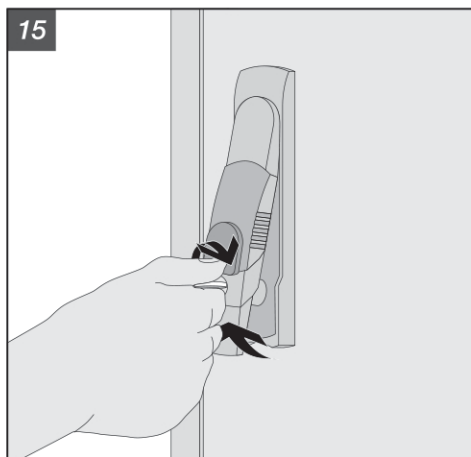
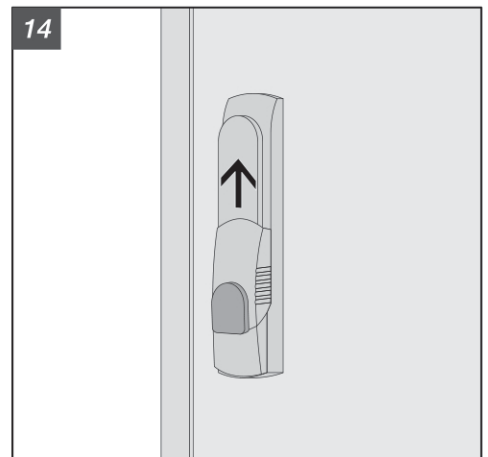
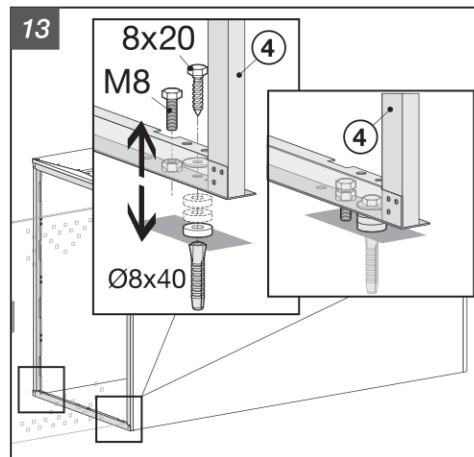
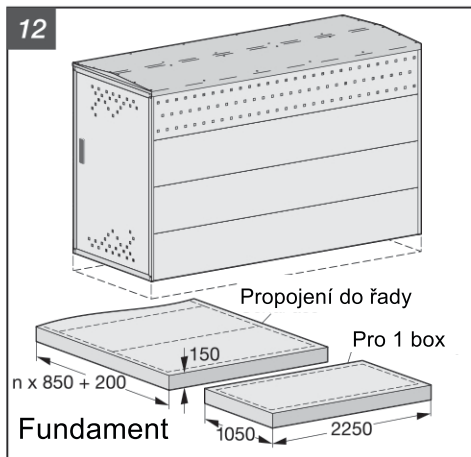
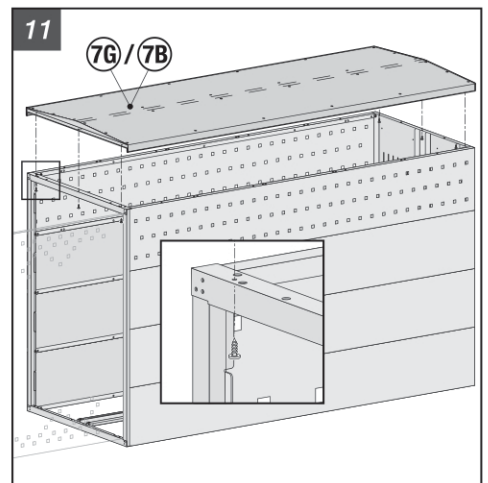
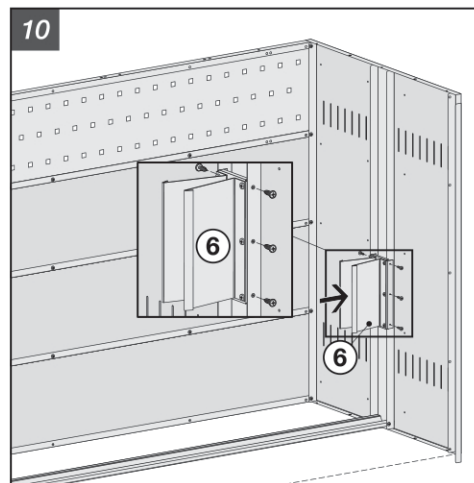
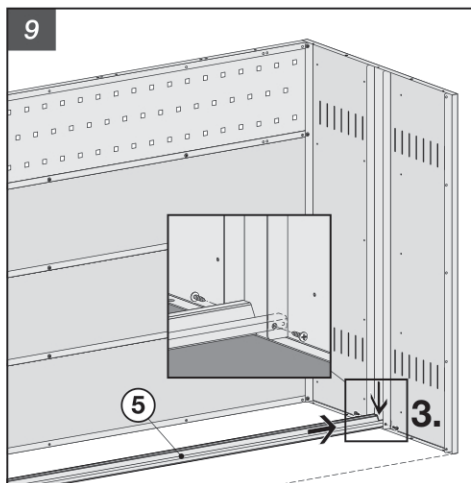
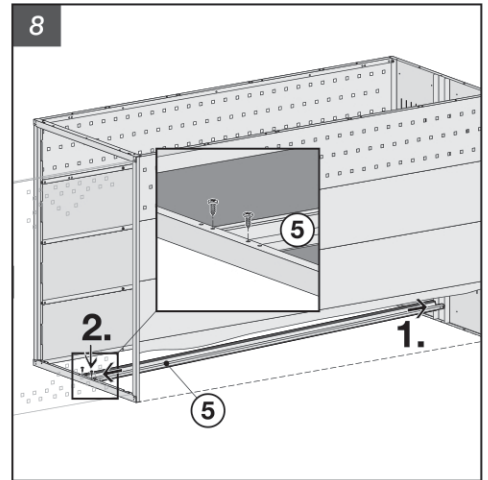
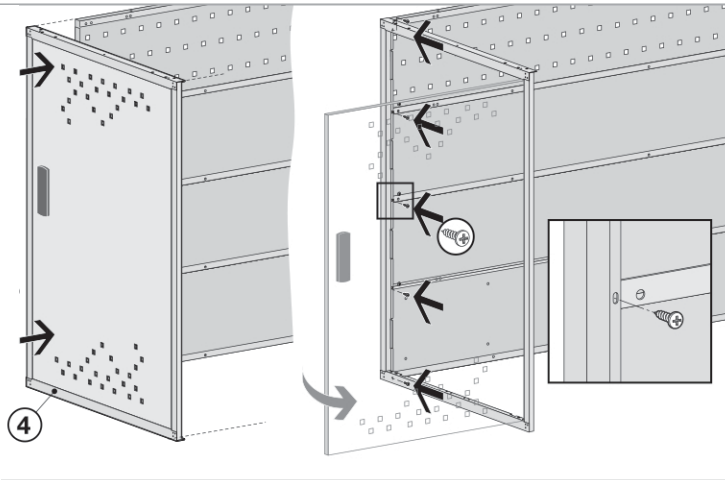
# 1 Box na kola Bike Garáž PS2

# Box na kola Bike Garáž OS2



Pokud budete k základnímu modulu PS2 nebo OS2 instalovat prodlužovací modul s jednou stěnou (PS1 nebo OS1) změňte od obrázku 4 postup montáže a přejděte na obrázek 6 u montážního návodu prodlužovacího modulu s jednou stěnou (PS1 nebo PS2).

V případě instalace prodlužovacího modulu s jednou stěnou přejděte od tohoto bodu do tohoto bodu do montážního návodu boxu pro kola Bike Garáž PS1 nebo OS1.



Pokud budete k základnímu modulu PS2 nebo OS2 instalovat prodlužovací modul s jednou stěnou (PS1 nebo OS1) změňte od obrázku 4 postup montáže a přejděte na obrázek 6 u montážního návodu prodlužovacího modulu s jednou stěnou (PS1 nebo PS2).