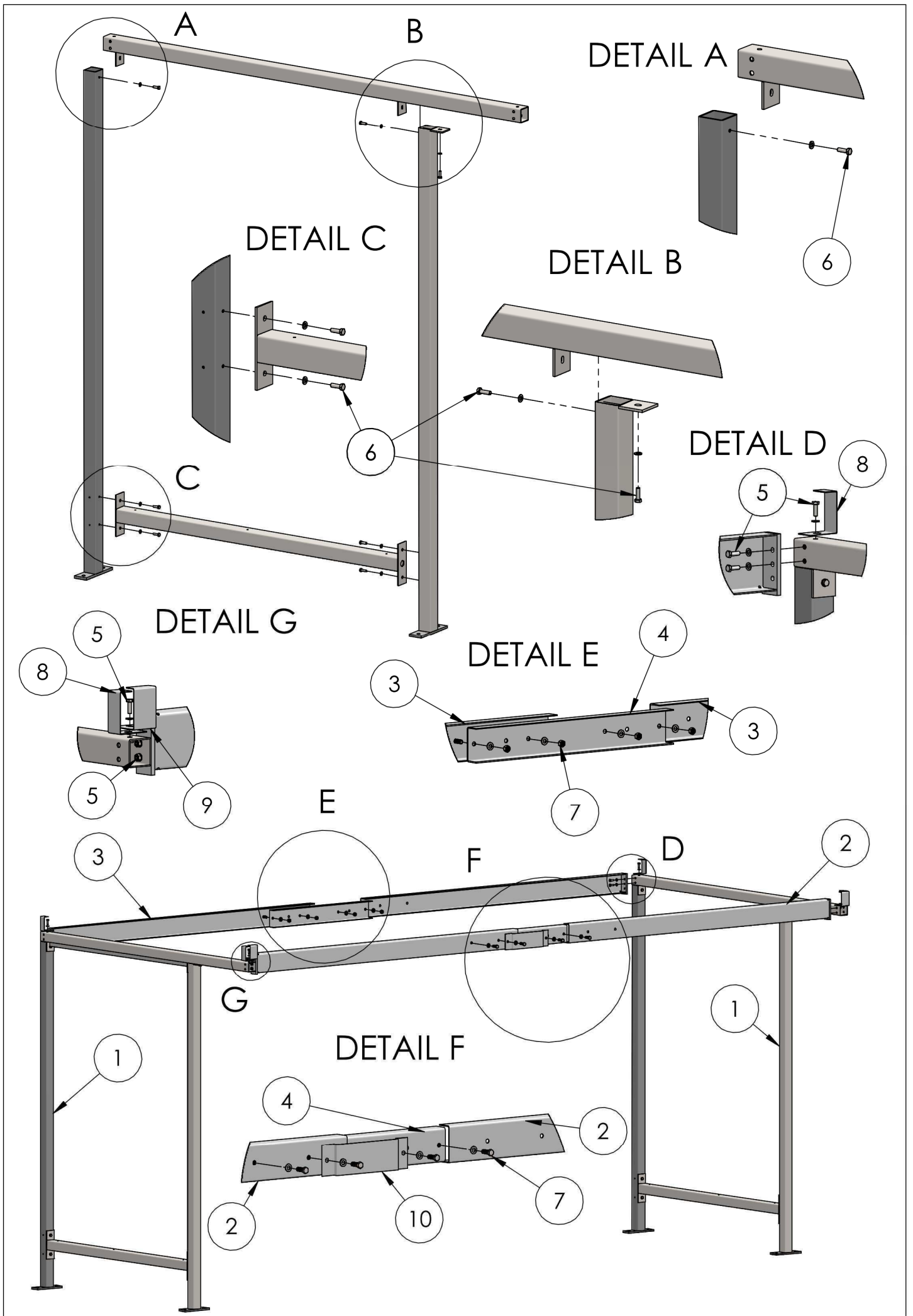


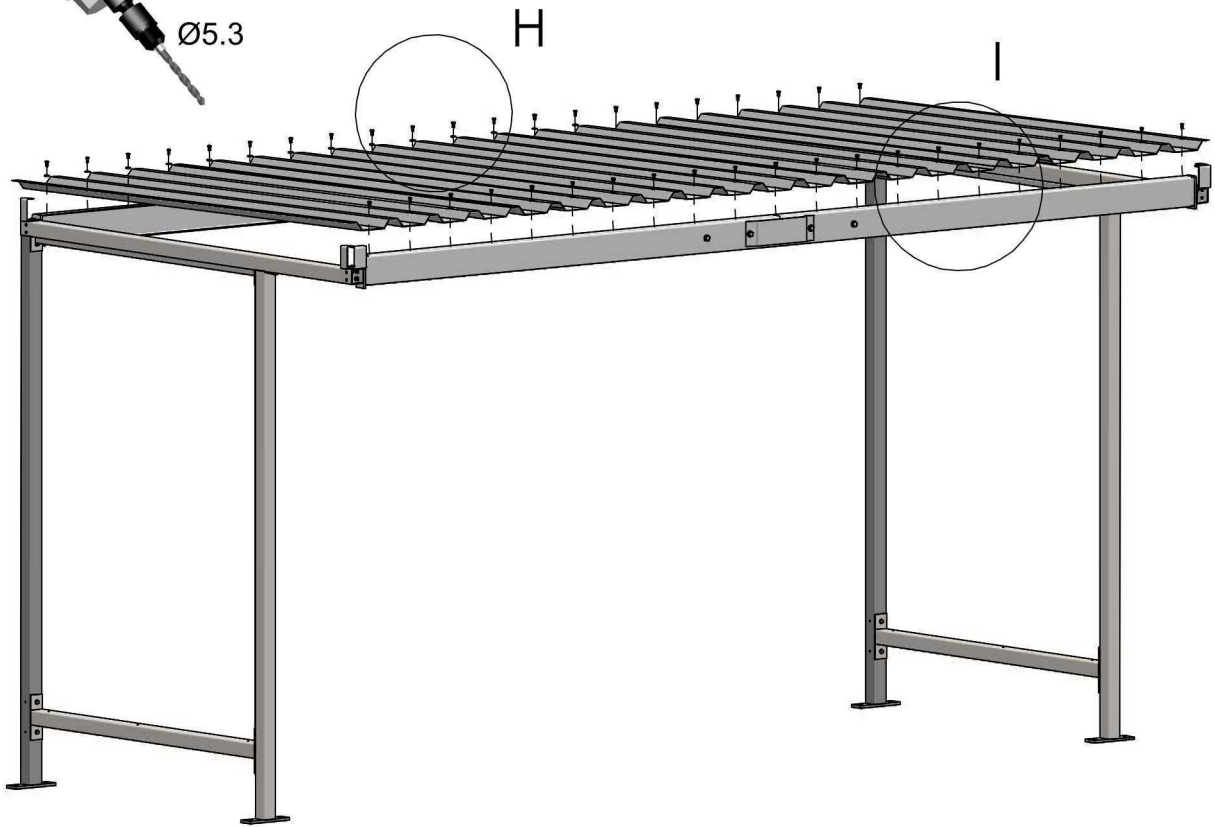
MONTÁŽNÍ NÁVOD

VRANOV

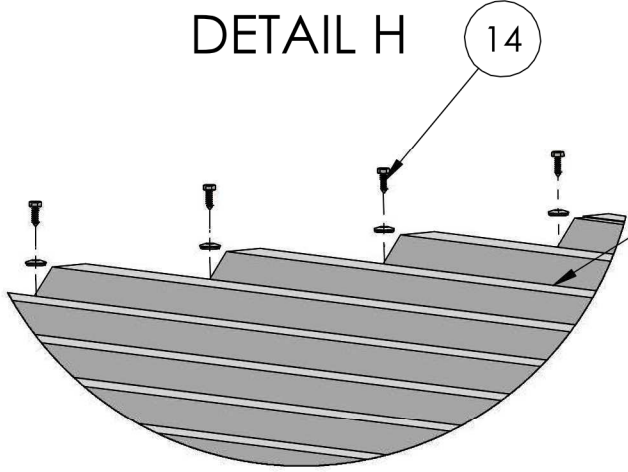


21.03.2020

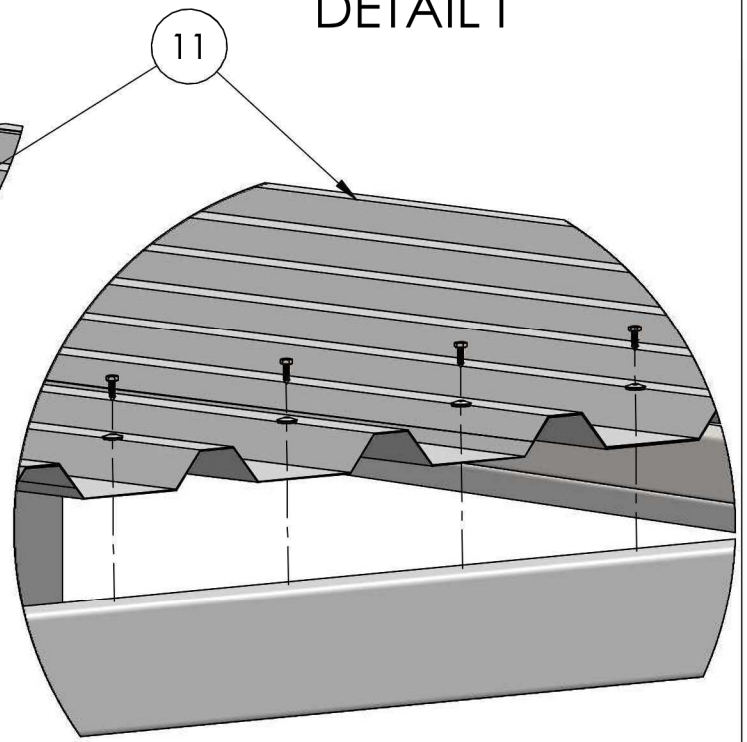


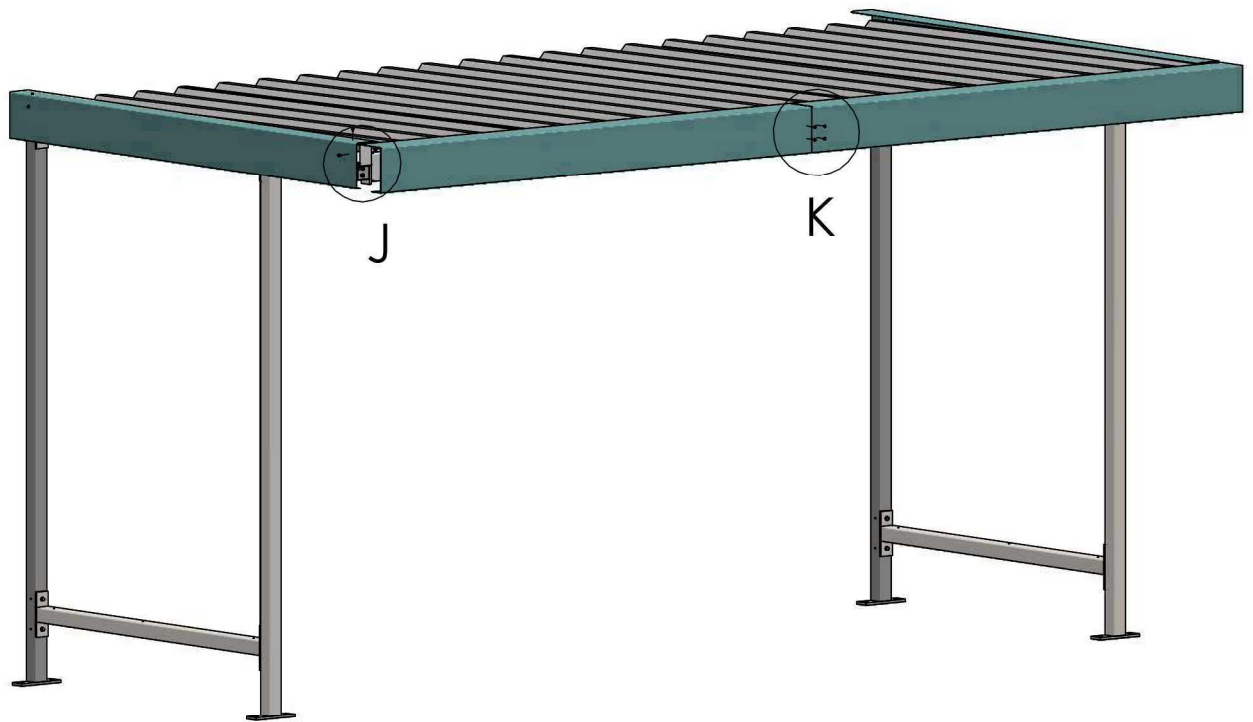


DETAIL H



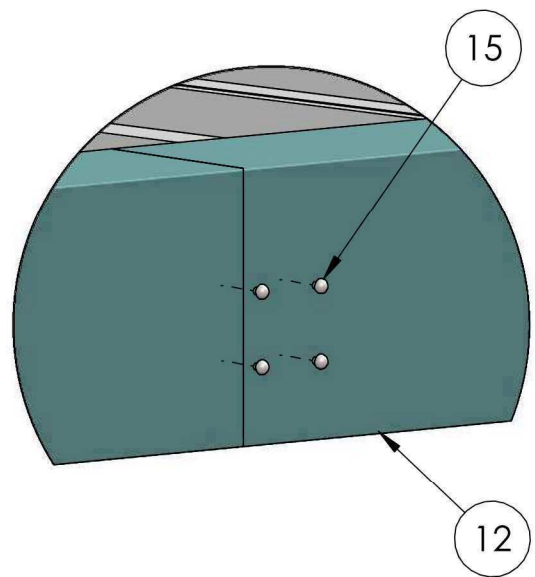
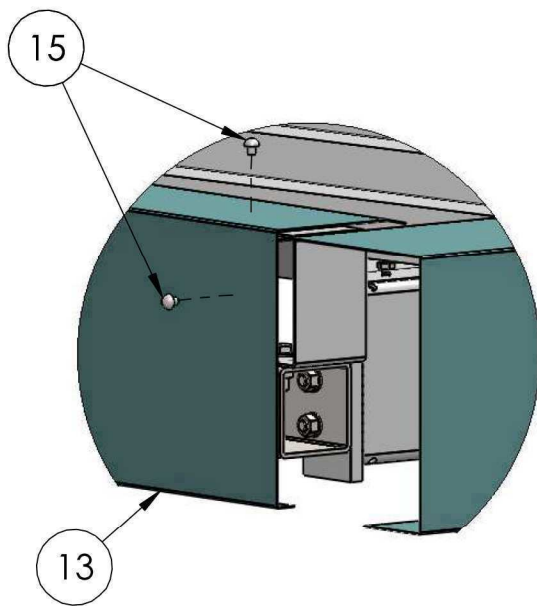
DETAIL I

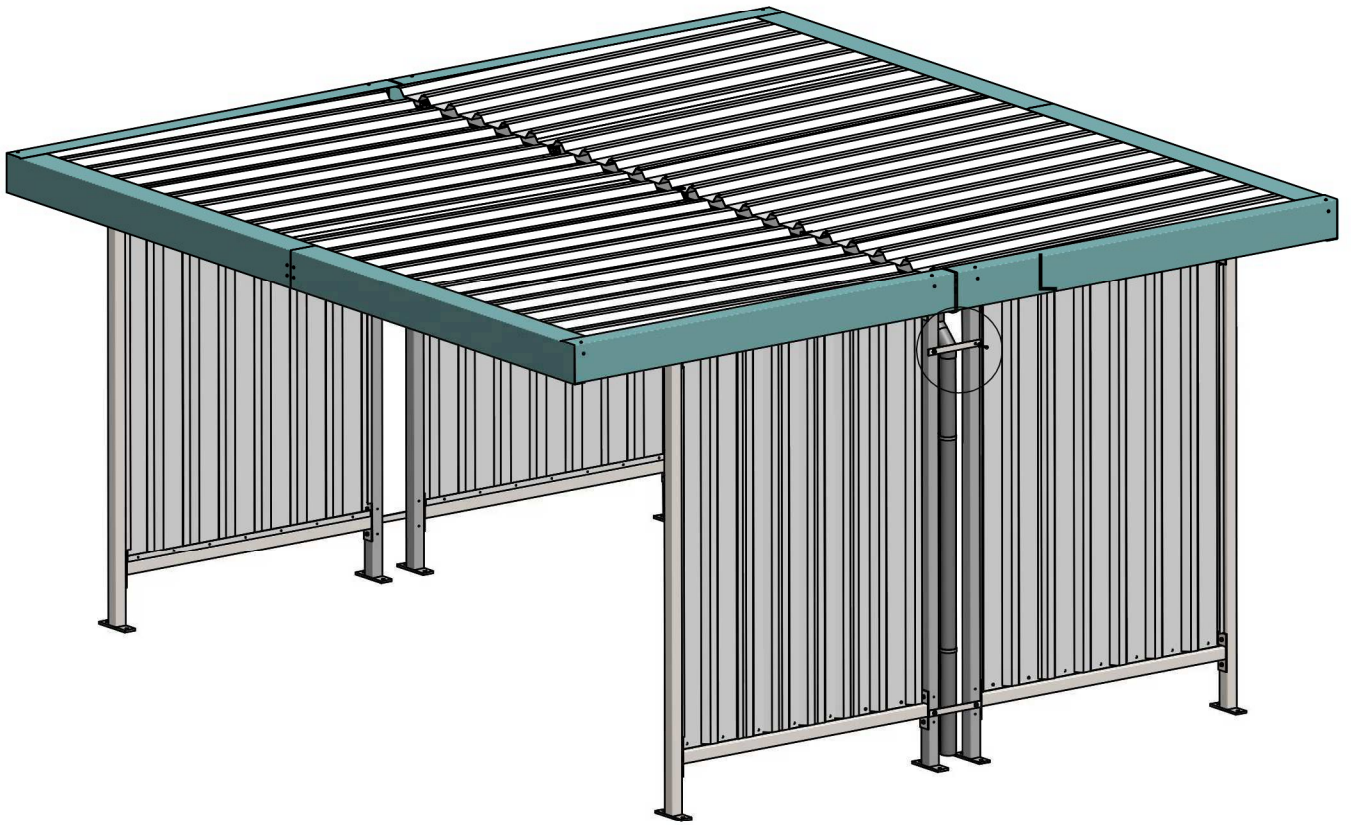




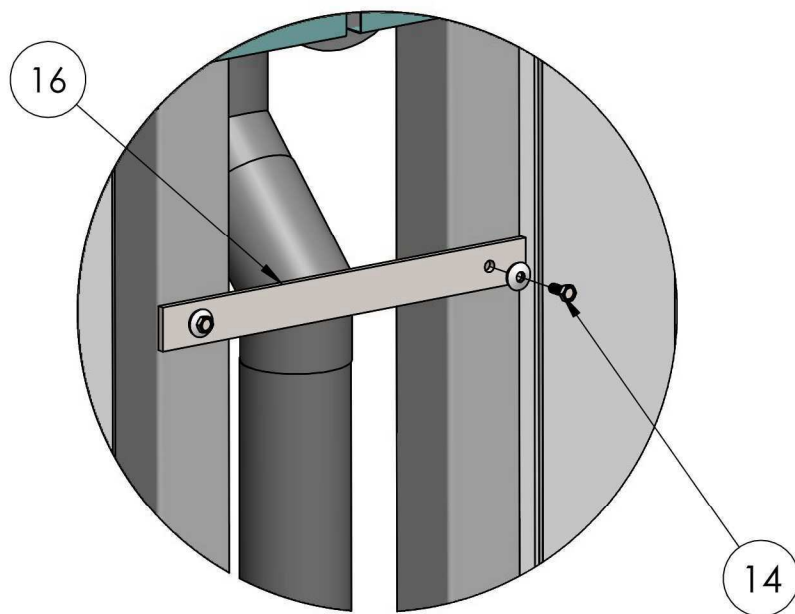
DETAIL J

DETAIL K

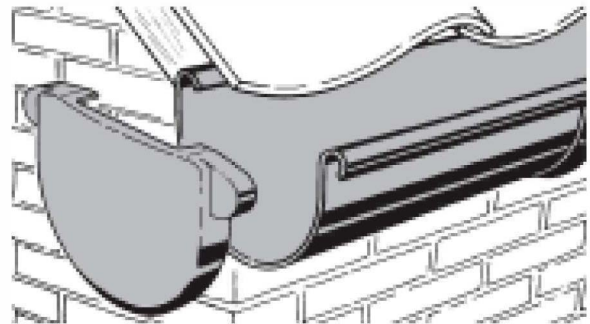
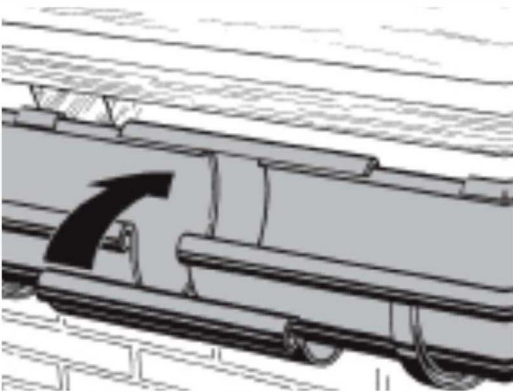
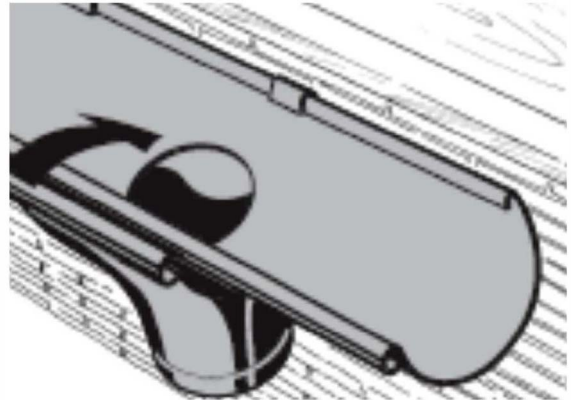
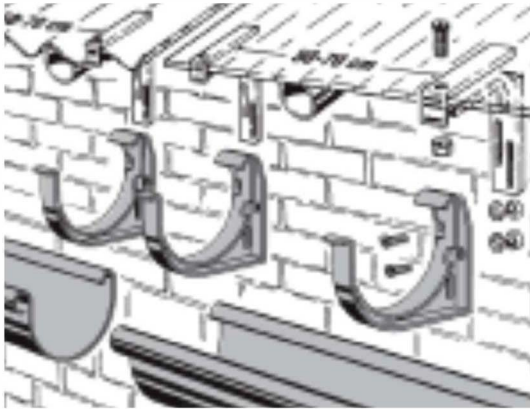




DETAIL L
















Okapový systém



Kusovník

Jednostranný přístřešek - VRANOV














Základní jednotka bez zadní stěny a bočních stěn (V 10, V12, V14)





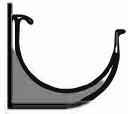




Pos.	Ks	Díl	Popis dílu	Rozměry dílu (mm)		
1	2		Boční rám smontovaný ze 4 dílů			
2	1		Přední nosník 1/2	Pro model V10 = 2190 mm		
3	1		Zadní nosník 1/2	Pro model V10 = 2190 mm		
2	2		Přední nosník 1/2	Pro model V12 = 1405 mm V14 = 2120 mm		
3	2		Zadní nosník 1/2	Pro model V12 = 1405 mm V14 = 2120 mm		
4	2		Spojka U 110x45 mm	Délka = 800 mm		
5	12		Šroub M 8 x 25 s maticí a 2 podložkami			
6	14		Šroub M 8 x 25 s podložkou			
7	8		Šroub M 12 x 25 s maticí a 2 podložkami			
8	4		Ocelový úhelník pro připevnění bočních atikových plechů	32/90/72/45 mm		
9	2		Ocelový úhelník pro připevnění čelních atikových plechů	25/80/70/60 mm		
10	1		Ocelový plech(omega) pro připevnění čelních atikových plechů			
11	5		Trapézový plech T35	1035x35 mm Délka - 2.150 mm		

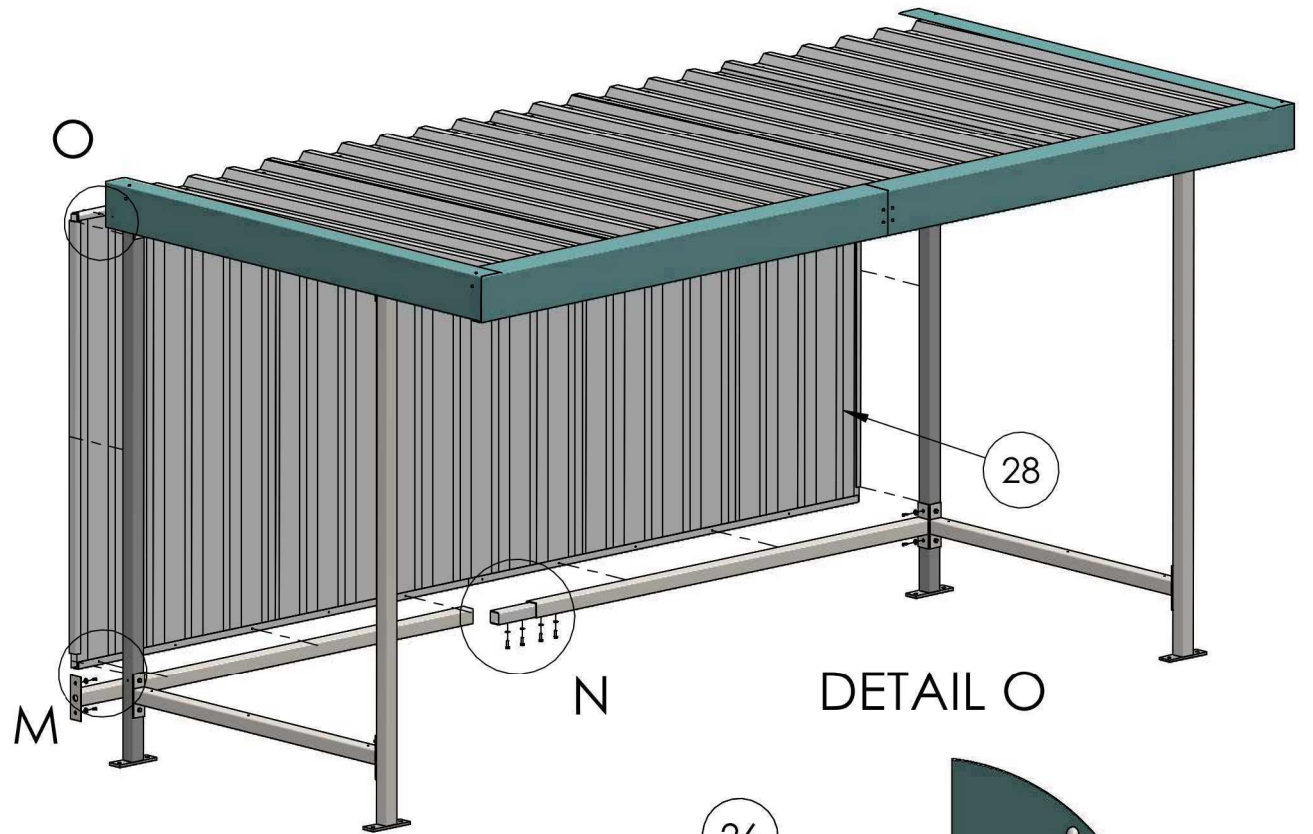
Kusovník

Oboustranný přístřešek - VRANOV

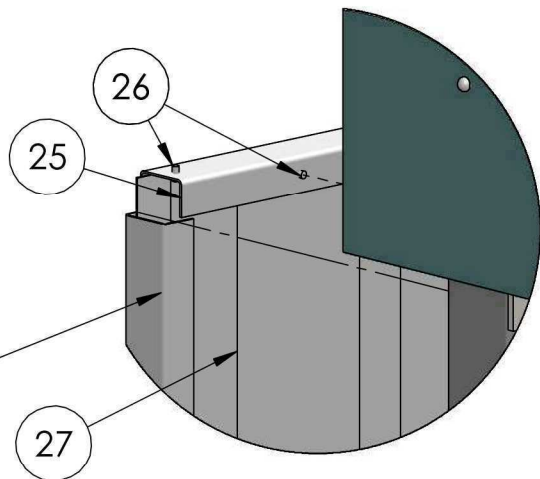
Základní jednotka bez zadní stěny a bočních stěn (V 40, V42, V44)

Pos.	Ks	Díl	Popis dílu	Rozměry dílu (mm)		
1	4		Boční rám smontovaný ze 4 dílů			
2	2		Přední nosník 1/2	Pro model V40 = 2190 mm		
3	2		Zadní nosník 1/2	Pro model V40 = 2190 mm		
2	4		Přední nosník 1/2	Pro model V42 = 1405 mm V44 = 2120 mm		
3	4		Zadní nosník 1/2	Pro model V42 = 1405 mm V44 = 2120 mm		
4	4		Spojka U 110x45 mm	Délka = 800 mm		
5	24		Šroub M 8 x 25 s maticí a 2 podložkami			
6	28		Šroub M 8 x 25 s podložkou			
7	16		Šroub M 12 x 25 s maticí a 2 podložkami			
8	8		Ocelový úhelník pro připevnění bočních atikových plechů	32/90/72/45 mm		
9	4		Ocelový úhelník pro připevnění čelních atikových plechů	25/80/70/60 mm		
10	2		Ocelový plech(omega) pro připevnění čelních atikových plechů			
11	10		Trapézový plech T35	1035x35 mm Délka - 2.150 mm		

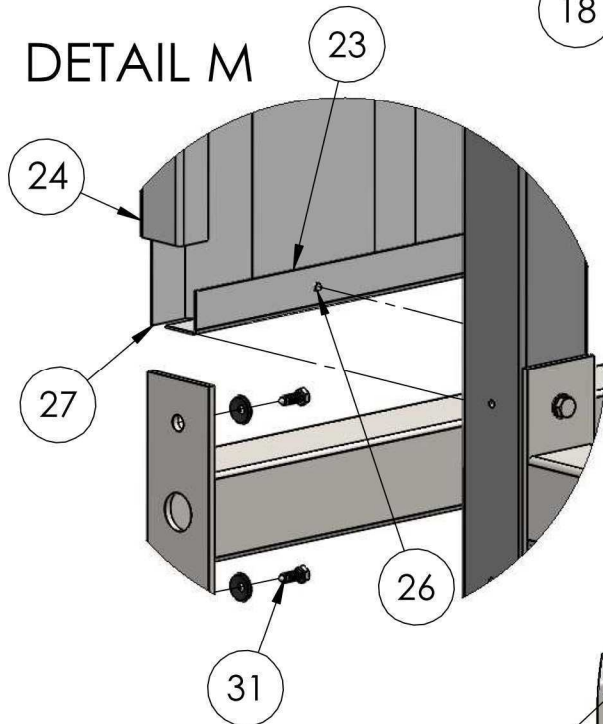
Pos.	Ks	Díl	Popis dílu	Rozměr dílu		
			Plastový okapový systém			
	1		Plastový okapový žlab	2x 2m 1x 1m		
	1		Spojka okapových žlabů			
	1		Kotlík			
	2		Čelo			
	5		Držák okapového žlabu / plastový			
	6		Ocelový držák na trapézový plech			
	2		Koleno 45°			
	1		Svod	2 m		
	2		Držák svodu			



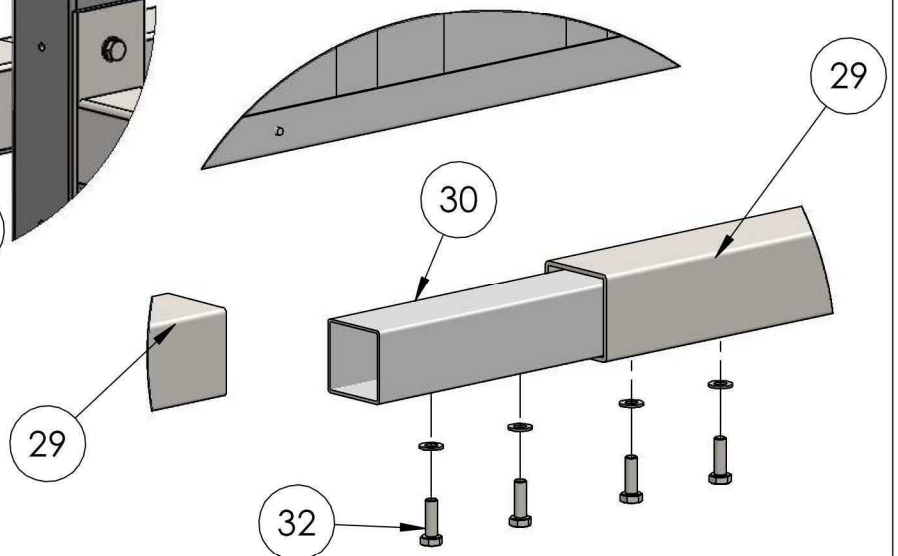
DETAIL O

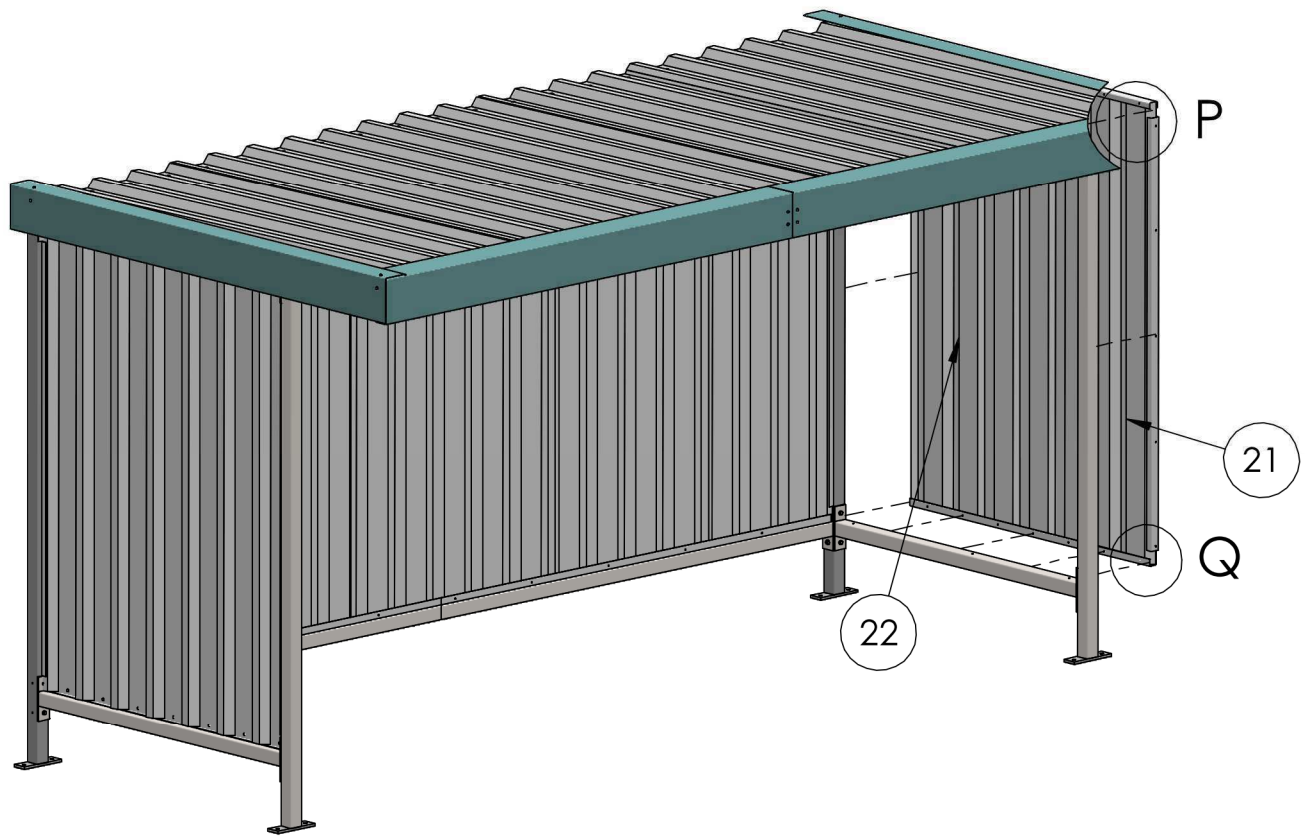


DETAIL M



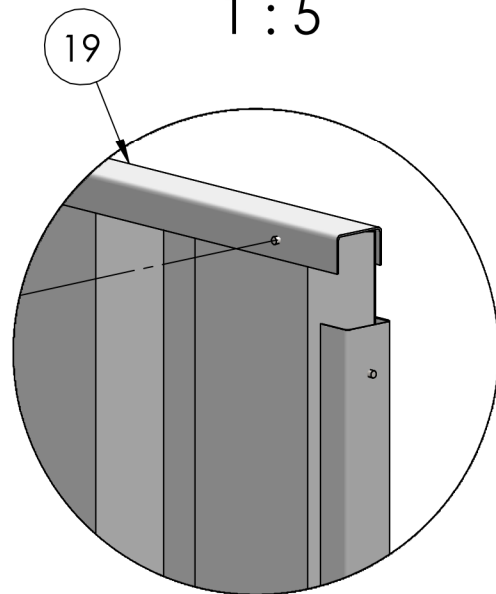
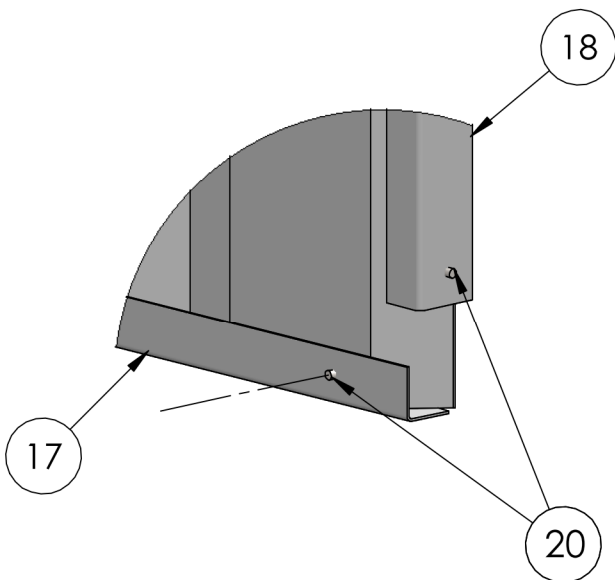
DETAIL N





DETAIL Q
1 : 4


DETAIL P
1 : 5



Kusovník

Přístřešek VRANOV

Zadní a boční stěny z trapézového plechu

Pos.	Ks	Díl	Popis dílu	Rozměr dílu (mm)		
			Boční stěna			
17	1		Ocelový L-profil	30/30 1405 mm		
18	2		Ocelový U-profil	26/40/26 1770 mm		
19	1		Ocelový U-profil	26/40 1405 mm		
20	30		Hliníkové nýty	4,8 x 17 mm		
21	1		Trapézový plech T35	Šířka 1035 mm Délka-1880mm		
22	1		Trapézový plech T35	Šířka 351 mm Délka- 1880mm		
			Zadní stěna			
23	2		Ocelový L-profil	30/30 2105 mm		
24	2		Ocelový U-profil	26/40/26 1800 mm		
25	2		Ocelový U-profil	26/40/26 2105 mm		
26	60		Hliníkové nýty	4,8 x 17 mm		
27	4		Trapézový plech T35	Šířka 1035 mm Délka 1840mm		
28	1		Trapézový plech T35	V10 - 520mm V12 - 310mm V14/15 - 906mm		

