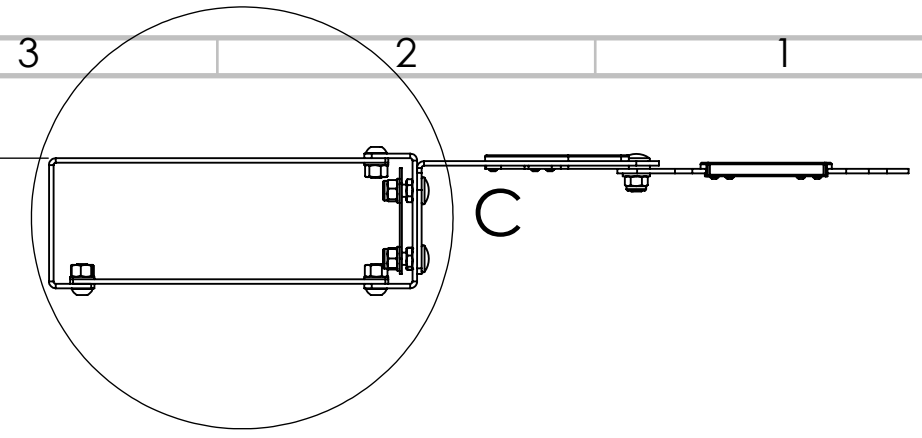


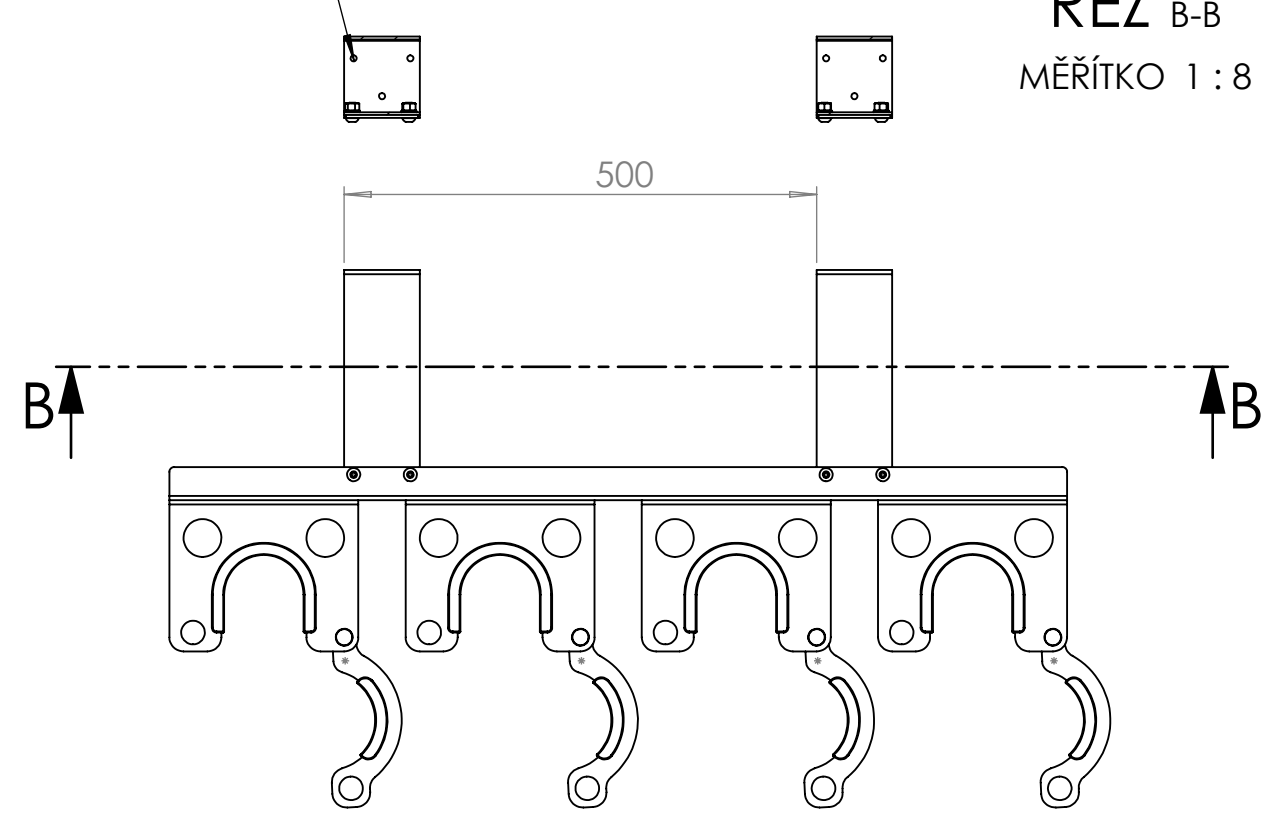
DETAIL C
MĚŘITKO 2:5



660
OPTIMÁLNÍ VÝŠKA STONANU
NAD TERÉNEM

TERÉN

6x KOTEVNÍ OTVOR



ŘEZ B-B
MĚŘITKO 1:8

DOPORUČENÍ PRO MONTÁŽ:
PŘILOŽENÝ KOTEVNÍ MATERIÁL (6x ŠROUB 6x45, 6x HMOŽDINKA 8x40) JE VHODNÝ DO PLNÉ CIHLY NEBO BETONU.
V PŘÍPADĚ KOTVENÍ DO DUTÉ CIHLY NEBO ITONGU POUŽIJTE KOTEVNÍ MATERIÁL K TOMU URČENÝ.
ZÁKLADNÍ JEDNOTKA METARING JE DODÁVÁNA SMONTOVANÁ. ADAPTÉR 1+2 (2+2 KUSY) SE PŘIMONTUJE ZÁKLADNÍ JEDNOTCE SPOJ.MATERIÁLEM ŠROUB M8x16 (12KS) PODLOŽKA 8,4 (12KS) MATICE M8 (12KS).

MEXTA		NETOLEROVANÉ ROZMĚRY DLE ISO 2768-mK	ZMĚNA
		Povrchová úprava	
Mexta, spol. s r.o.		NÁZEV: METARING WALL - INFORMACE PRO INSTALACI	
NAVRHL	DATUM	Č. VÝKRESU	A3
M.Křeček	24.01.2024		
MOTIVNOST:	MĚŘITKO:1:10	LIST 1 Z 1 LISTŮ	