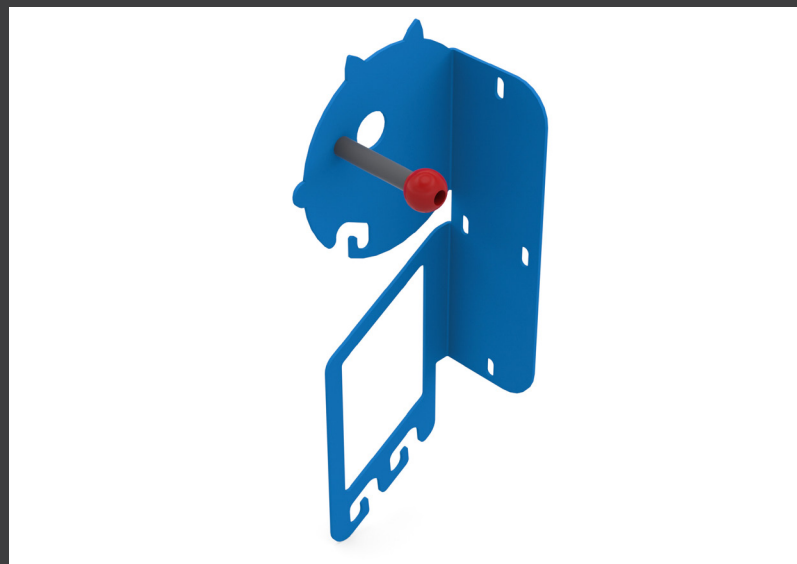


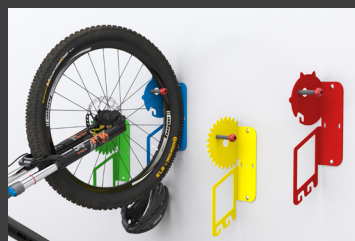
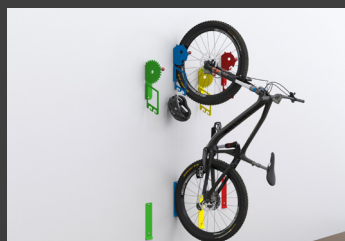
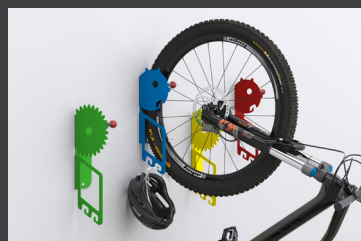
# Držák na kola - MD 80 FUN / 5015

MD 80 FUN je designový nástěnný držák na kola, který kombinuje výraznou siluetu s funkčně promyšleným řešením parkování. Konstrukce spojuje nosnou část pro uložení kola, integrovaný otvor pro uzamčení a několik praktických odkládacích bodů pro cyklistické vybavení.

Objednací číslo	EAN	Šířka	Výška	Hloubka
135420005	----	95 mm	442 mm	160 mm



Počet parkovacích míst	1
Váha	1,5 kg
Úhel parkování	90 °
Parkování do max. šířky pláště	70 mm
Strana	Jednostranný
Barva	Modrá
Materiál / Povrchová úprava	Ocel / lakováno
Konstrukce	Hotový díl
Typ montáže	K přišroubování do stěny



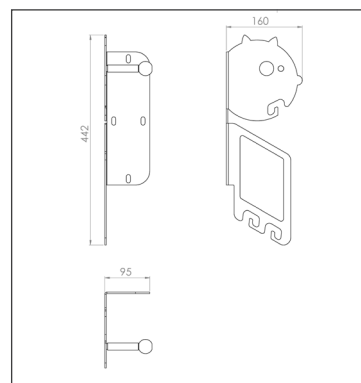
Držák umožňuje boční nasazení kola, což usnadňuje manipulaci oproti klasickým hákům. Kolo je nutné zvednout do montážní výšky, avšak bez překonávání horní hrany háku, což činí manipulaci plynulejší a jistější. Charakteristický ohyb obsahuje integrovaný otvor pro provlečení zámku, který umožňuje uzamčení kola přímo k držáku. Tento prvek zároveň vytváří boční oporu proti vychýlení kola, čímž zvyšuje stabilitu při parkování – na rozdíl od běžných nástěnných háků bez boční stabilizace. Tvar držáku nabízí více funkčních háčků –

spodní tvarované části i horní tvar „úst“ slouží pro odložení helmy, batohu, oblečení nebo drobného příslušenství. Držák je vhodný pro kola se šířkou pláště až 70 mm. Maximální provozní zatížení držáku je 30 kg. Držák je vhodný pro jízdní kola i elektrokola, včetně horských, gravel, trekkingových a městských kol odpovídajících maximálnímu povolenému zatížení. Pro ochranu stěny lze systém doplnit o volitelný ochranný plech pod zadní kolo, který omezuje znečištění a mechanické poškození povrchu.

- + Způsob uložení: boční nasazení kola.
- + Uzamčení: integrovaný otvor pro zámek.
- + Stabilizace: boční opora proti vychýlení kola.
- + Doplněk: ochranný plech pod zadní kolo.

Součástí balení je kotevní materiál určený pro montáž do plně zdi (základní montáž):  
4× hmoždinka S 8×40, 4× vrut 6×45, 4× podložka M6

- i Kotevní materiál je určen pro instalaci do betonu nebo plně pálené cihly. Pro jiné typy podkladů (duté zdivo, pórobeton apod.) je nutné zvolit vhodný kotevní systém podle typu konstrukce. Za správnou volbu kotevního systému odpovídá montážní firma.



Další informace o našich produktech naleznete na: [www.mexta.cz](http://www.mexta.cz).  
Za úplnost a přesnost údajů a obrázků nelze poskytnout žádnou záruku.

## PLÁN ÚDRŽBY

Závěsné držáky na kola MD+MR 80 FUN  
Modelová řada 80 FUN

---

### 1. Účel dokumentu

Tento plán stanovuje rozsah a periodicitu kontrol a údržby závěsných držáků na kola instalovaných na stěnách koláren, garáží a obdobných prostor.

Cílem je:

- zachování bezpečnosti uživatelů,
  - zachování nosnosti a funkčnosti zařízení,
  - prodloužení životnosti lakované konstrukce,
  - prevence uvolnění kotvení.
- 

### 2. Základní technické parametry zařízení

- Materiál: ocel
- Povrchová úprava: práškové lakování
- Typ parkování: zavěšení předního kola
- Typ montáže: přišroubování do stěny
- Výrobek musí být instalován pouze do konstrukcí s dostatečnou nosností. Za správnou volbu kotevního systému odpovídá montážní firma.

Nosnost držáku:

Maximální hmotnost kola 20 kg platí pro konstrukční pevnost samotného držáku.

Aby bylo možné tuto hodnotu bezpečně dodržet, je nutné použít odpovídající kotvení do nosného podkladu (správný typ kotev, dostatečná hloubka kotvení a vhodná kvalita podkladu).

---

### 3. Periodická kontrola

#### 3.1 Měsíční vizuální kontrola (správce objektu)

Provádí se bez použití náradí.

Kontroluje se:

- stav pryžového návleku háku (poškození, praskliny, sklouznutí),
- deformace ocelového háku nebo opěrného oblouku,
- viditelné uvolnění držáku od stěny,
- praskliny zdiva v okolí kotev,
- nadměrná nebo lokální koroze (mechanické poškození zinkové vrstvy).

V případě zjištění závady musí být držák dočasně vyřazen z provozu.

## 3.2 Půlroční technická kontrola

Provádí se s použitím náradí.

Kontroluje se:

- dotažení kotevních šroubů,
- pevnost kotvení do stěny,
- stav hmoždinek / kotev,
- stabilita nosného plechu,
- případné deformace konstrukce,
- mechanické poškození zinkové vrstvy.

V případě uvolnění je nutné:

- znovu dotáhnout kotevní prvky,
- případně vyměnit kotvy,
- při poruše podkladu řešit sanaci stěny.

---

## 3.3 Roční revize (doporučeno)

Komplexní kontrola všech držáků:

- kontrola svarů a spojů,
- kontrola rovinnosti konstrukce,
- posouzení opotřebení pryžových návleků,
- posouzení stavu kotevních míst při větším počtu držáků vedle sebe,
- kontrola dodržování maximálního zatížení (zejména u elektrokol).

Při poškození pryžového návleku se doporučuje jeho výměna, aby nedocházelo k poškození ráfků kol.

---

## 4. Čištění a běžná údržba

Lakovaný povrch:

- čistit běžnými neagresivními čisticími prostředky,
- nepoužívat kyselé nebo silně alkalické přípravky,
- nepoužívat drátěné kartáče ani abrazivní materiály.

---

## 5. Mimořádná kontrola

Provádí se:

- po nárazu do držáku,
- po stavebních zásazích do stěny,
- při zjištění nadměrného zatížení (zavěšení kola nad 20 kg),
- při výskytu prasklin nebo uvolnění podkladu.

---

## 6. Odpovědnost provozovatele

Provozovatel odpovídá za:

- dodržení maximálního zatížení 20 kg na 1 držák,
- provádění pravidelných kontrol,
- evidenci provedených kontrol,
- okamžité vyřazení poškozeného držáku z provozu.